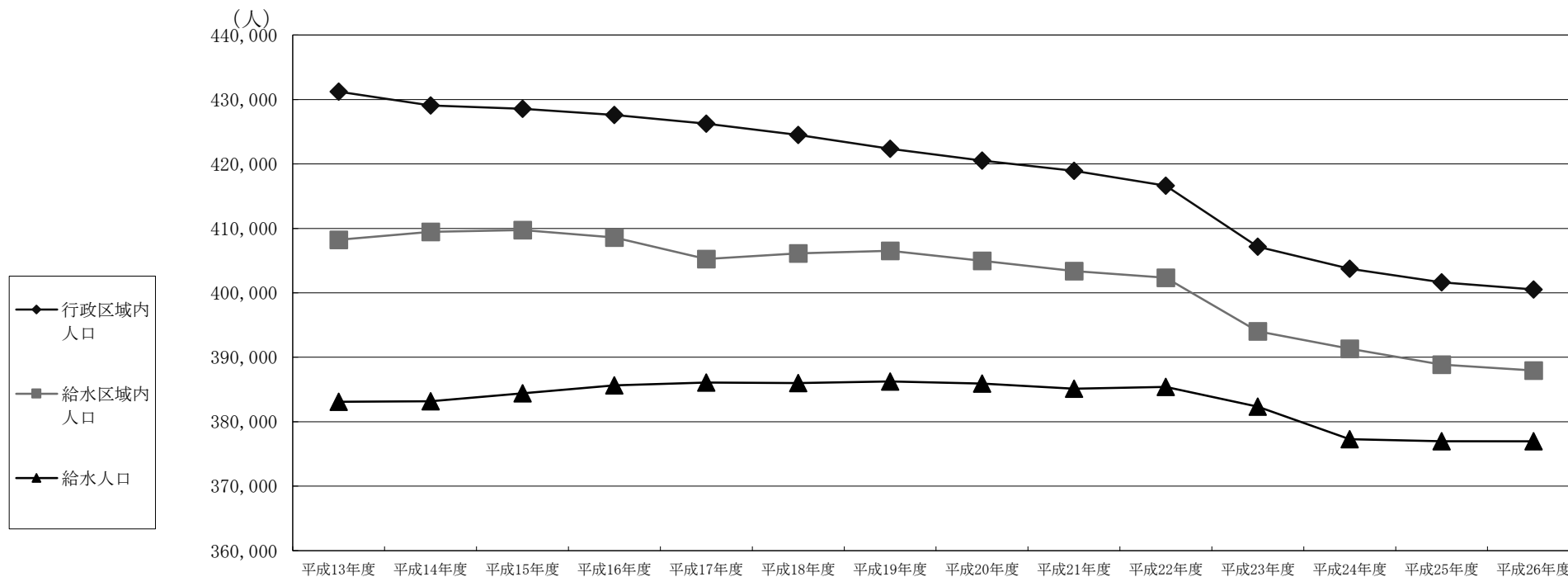


資 料

資料

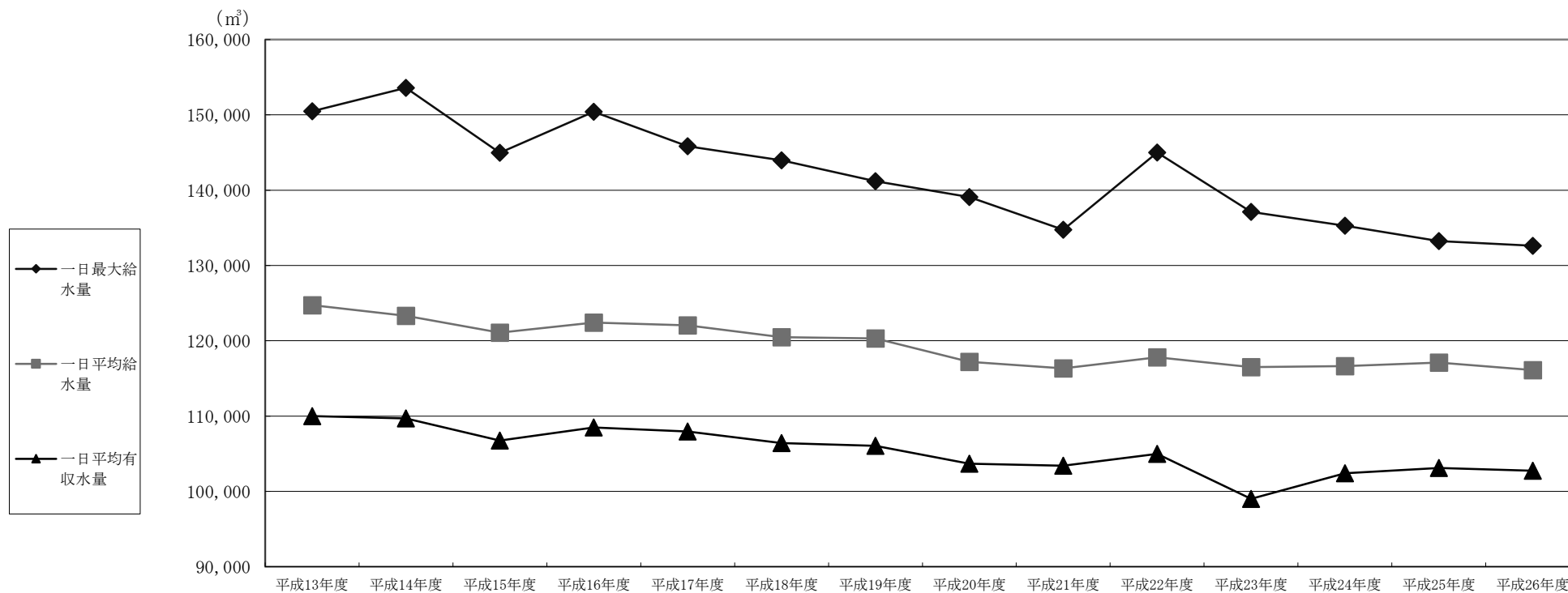
1 構成団体の給水世帯数及び人口の推移



項目	年度	単位	平成13年度	平成14年度	平成15年度	平成16年度	平成17年度	平成18年度	平成19年度	平成20年度	平成21年度	平成22年度	平成23年度	平成24年度	平成25年度	平成26年度
			人	行政区域内人口	431,209	429,065	428,567	427,583	426,249	424,511	422,338	420,523	418,920	416,625	407,162	403,755
人	給水区域内人口	408,213	409,483	409,742	408,606	405,239	406,126	406,540	404,957	403,378	402,332	394,048	391,317	388,874	387,956	
人	給水人口	383,090	383,177	384,425	385,643	386,094	386,012	386,256	385,942	385,140	385,427	382,337	377,282	376,975	376,966	
%	給水普及率	93.8	93.6	93.8	94.4	95.3	95.0	95.0	95.3	95.5	95.8	97.0	96.4	96.9	97.2	
戸	給水戸数	134,624	136,405	138,209	140,143	140,624	142,199	142,825	144,123	144,592	145,904	148,331	148,914	150,990	153,002	

※ 二本松市は旧安達町と旧東和町のみです。

2 構成団体の給水量及び有収水量の推移



項目	年度 単位	平成13年度	平成14年度	平成15年度	平成16年度	平成17年度	平成18年度	平成19年度	平成20年度	平成21年度	平成22年度	平成23年度	平成24年度	平成25年度	平成26年度
		一日最大給水量	m³	150,468	153,588	144,955	150,399	145,836	143,967	141,197	139,101	134,729	145,007	137,129	135,291
一日平均給水量	m³	124,732	123,327	121,081	122,426	122,035	120,468	120,319	117,196	116,347	117,808	116,490	116,624	117,114	116,111
一日平均有収水量	m³	110,000	109,703	106,756	108,494	107,965	106,424	106,038	103,677	103,399	104,981	99,010	102,410	103,108	102,735
負荷率	%	82.9	80.3	83.5	81.4	83.7	83.7	85.2	84.3	86.4	81.2	85.0	86.2	87.9	87.6
有収率	%	88.2	89.0	88.2	88.6	88.5	88.3	88.1	88.5	88.9	89.1	85.0	87.8	88.0	88.5
一人一日最大給水量	L	393	401	377	390	378	373	366	360	350	376	359	359	353	352
一人一日平均給水量	L	326	322	315	318	316	312	312	304	302	306	305	309	311	308

※ 一人一日最大給水量は、一日最大給水量／年度末給水人口で算出しました。

※ 二本松市は旧安達町と旧東和町のみです。

3 構成団体別給水量等の概要

平成27年3月31日現在

項目	市町名	福島市	二本松市	伊達市	桑折町	国見町	川俣町	計
行政区域	人口 (人)	281,823	18,679	63,480	12,686	9,729	14,129	400,526
給水区域	人口 (人)	278,748	16,174	60,322	11,780	9,727	11,205	387,956
給水普及率 (%)		98.7	89.8	92.5	98.7	92.0	97.8	97.2
給水人口 (人)		275,117	14,520	55,788	11,626	8,953	10,962	376,966
給水戸数 (戸)		117,731	4,852	19,467	3,896	3,127	3,929	153,002
年間総給水量 (m ³ /年)		31,105,318	1,366,622	6,026,276	1,518,702	1,142,066	1,206,558	42,365,542
企業団受水量 (m ³ /年)		30,886,456	900,123	6,026,276	1,087,074	929,533	262,894	40,092,356
自己水源量 (m ³ /年)		218,862	466,499	0	431,628	212,533	943,664	2,273,186
受水率 (%)		99.3	65.9	100.0	71.6	81.4	21.8	94.6
一日平均給水量 (m ³ /日)		85,221	3,748	16,510	4,161	3,164	3,307	116,111
内訳	生活単位数 (L/人・日)	201	174	197	204	198	177	199
	有生活使用水量 (m ³ /日)	55,388	2,521	11,014	2,371	1,769	1,940	75,003
	収業務・営業用 (m ³ /日)	18,583	398	2,378	489	323	222	22,393
	工業用 (m ³ /日)	2,287	146	1,162	499	189	616	4,899
	その他用 (m ³ /日)	0	146	38	31	225	0	440
無効水量	計 (m ³ /日)	76,258	3,211	14,592	3,390	2,506	2,778	102,735
	無効収水量 (m ³ /日)	3,481	1	3	118	7	171	3,781
無効水量	計 (m ³ /日)	79,739	3,212	14,595	3,508	2,513	2,949	106,516
	無効水量 (m ³ /日)	5,482	536	1,915	653	651	358	9,595
一人一日平均給水量 (L/人・日)		310	258	296	358	353	302	308
一日最大給水量 (m ³ /日)		95,184	4,781	19,302	5,333	4,006	4,016	132,622
一人一日最大給水量 (L/人・日)		346	329	346	459	447	366	352
有収率 (%)		89.5	85.7	88.4	81.5	79.2	84.0	88.5
有効率 (%)		93.6	85.7	88.4	84.3	79.4	89.2	91.7
負荷率 (%)		89.6	78.4	85.5	78.0	79.0	82.5	87.5

※二本松市は旧安達町と旧東和町のみです。

4 原子力災害への対応

(1) 水道水への対応

平成25年度に引き続き、福島県から貸与のゲルマニウム半導体検出器により、すりかみ浄水場内で浄水した水道水1検体並びに構成市町(福島市、二本松市、国見町、桑折町)の水道水14検体について「福島県飲料水の放射性物質モニタリング検査実施計画」に基づき、週1回の測定を行った。

その測定結果については、全て検出限界値未満で不検出の状況である。

測定結果については、企業団ホームページで公開した。

(2) 浄水ケーキへの対応

すりかみ浄水場の浄水処理工程で発生した浄水ケーキについては、『放射性物質汚染対処特措法』により、8,000Bq/kgを超える416.18 tは国の責任において処分することとなっており、最終処分場が決まるまでの間、環境省と指定廃棄物保管委託業務の契約を締結して仮置きしている。

また、8,000Bq/kg以下の放射性物質を含む浄水ケーキについては、排出事業者自らが処分することとされている。

平成26年度は昨年度に続き、処分業者と協議を重ね、1,500Bq/kg以下の浄水ケーキについて、最終処分する契約を締結し、日々製造された浄水ケーキ1,070 tを処分したほか、仮置きしている浄水ケーキの梱包資材に劣化が発生していることから、耐候シート材で再梱包した。

なお、8,000Bq/kg以下の放射性物質を含む浄水ケーキのうち、1,500Bq/kgを超えるものについては、最終処分先が決まるまでの間、仮置きしている。

<場内での仮置き状況>

管理区分	重量(t)
8,000Bq/kg超 (指定廃棄物)	416.18
8,000Bq/kg以下 (特定産業廃棄物)	265.49
計	681.67

(平成26年度末)



浄水ケーキの仮置状況

(3) 空間放射線量について

東京電力株式会社福島第一原子力発電所の事故による放射性物質の拡散により、すりかみ浄水場来訪者をはじめ、浄水場勤務者、浄水ケーキの移送・梱包・保管作業従事者等の健康への影響に配慮する必要があるため、平成25年度に引き続き、週1回、NaIシンチレーションサーベイメータによりすりかみ浄水場内における空間放射線量の定点測定を、定期的かつ継続的に実施した。また、8,000Bq/kgを超える指定廃棄物を保管する場合に必要な敷地境界の空間線量の測定を平成25年度に引き続き定期的かつ継続的に実施した。

なお、代表地点の測定結果については、企業団ホームページで公表した。

(4) すりかみ浄水場の除染について

平成26年度の除染については、小学生の施設見学ルートでもある連絡通路や表洗水槽付近の表土剥ぎ取り、除去土壌等の場内保管及び舗装面の高圧洗浄を実施した。

<浄水ケーキの検査結果（平成26年度分）>

浄水ケーキに含まれる放射性物質については、測定結果をホームページで公開した。

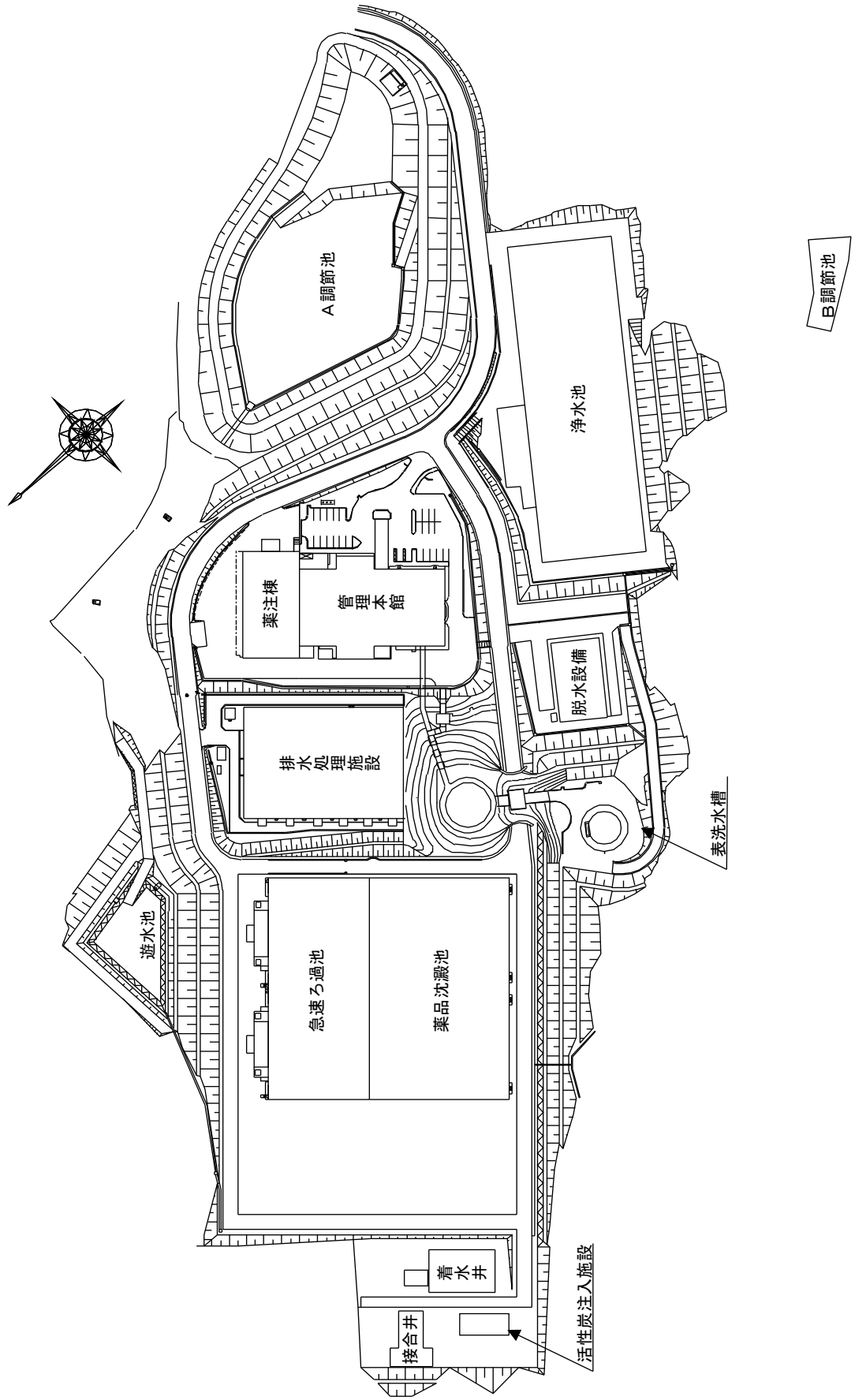
単位：Bq/kg

測定日	放射性ヨウ素 測定値 (I-131)	放射性セシウム 測定値 (Cs-134+137)	排出用ホッパー
平成26年4月11日	不検出	112	No.1-1
	不検出	112	No.2-1
平成26年4月25日	不検出	120	No.1-2
	不検出	121	No.2-2
平成26年5月20日	不検出	160	No.1-1
	不検出	157	No.2-2
平成26年5月27日	不検出	157	No.2-1
平成26年5月30日	不検出	151	No.1-2
平成26年6月3日	不検出	167	No.1-1
	不検出	168	No.2-2
平成26年6月10日	不検出	188	No.2-2
	不検出	132	No.1-2
平成26年6月17日	不検出	249	No.1-1
	不検出	196	No.2-1
平成26年6月24日	不検出	201	No.1-1
	不検出	215	No.2-2
平成26年7月1日	不検出	229	No.1-2
	不検出	220	No.2-1
平成26年7月8日	不検出	214	No.1-1
	不検出	230	No.2-2
平成26年7月15日	不検出	200	No.1-2
	不検出	201	No.2-1
平成26年7月25日	不検出	216	No.1-1
	不検出	243	No.2-2
平成26年8月5日	不検出	220	No.1-2
	不検出	242	No.2-1
平成26年8月15日	不検出	222	No.1-1
	不検出	234	No.2-2
平成26年8月22日	不検出	179	No.1-2
平成26年8月28日	不検出	224	No.2-1
平成26年9月2日	不検出	182	No.1-1
	不検出	181	No.2-2
平成26年9月12日	不検出	169	No.1-2
	不検出	203	No.2-1
平成26年9月19日	不検出	280	No.1-1
	不検出	240	No.2-2
平成26年9月26日	不検出	174	No.1-2
	不検出	226	No.2-1
平成26年10月7日	不検出	165	No.1-1
	不検出	204	No.2-2
平成26年10月16日	不検出	158	No.1-2
平成26年10月17日	不検出	176	No.2-1
平成26年10月27日	不検出	157	No.1-1
	不検出	172	No.2-2
平成26年11月7日	不検出	172	No.1-2
	不検出	181	No.2-1
平成26年11月18日	不検出	175	No.2-2
平成26年11月25日	不検出	185	No.2-1

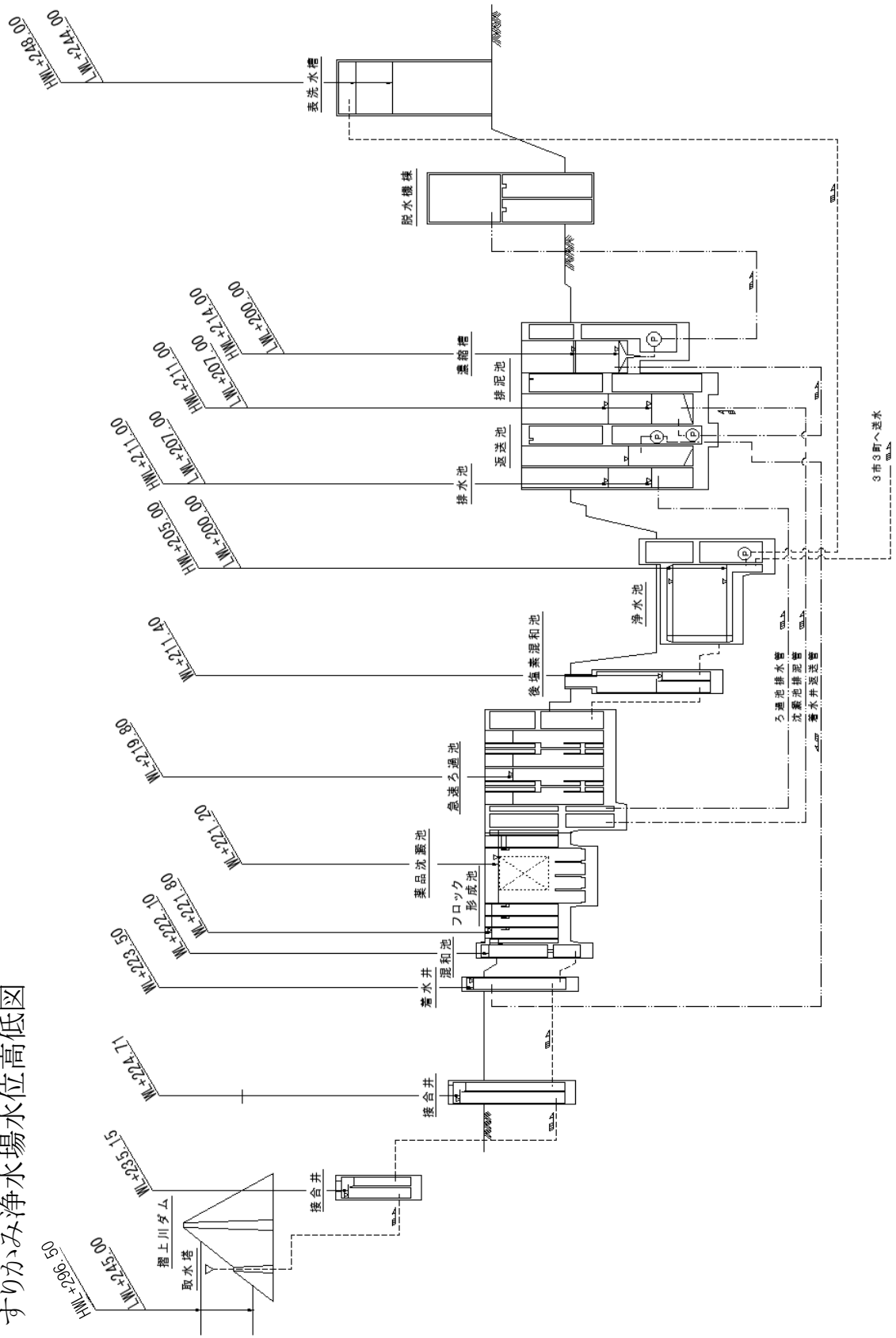
測定日	放射性ヨウ素 測定値 (I-131)	放射性セシウム 測定値 (Cs-134+137)	排出用ホッパー
平成26年12月5日	不検出	221	No.1-1
平成26年12月12日	不検出	172	No.1-2
平成26年12月19日	不検出	189	No.1-2
	不検出	186	No.2-1
平成26年12月25日	不検出	122	No.1-1
	不検出	148	No.2-2
平成27年1月5日	不検出	130	No.1-1
	不検出	150	No.2-2
平成27年1月9日	不検出	120	No.1-2
	不検出	121	No.2-1
平成27年1月16日	不検出	127	No.1-1
	不検出	131	No.2-2
平成27年1月27日	不検出	116	No.1-2
	不検出	117	No.2-1
平成27年2月3日	不検出	117	No.1-1
	不検出	120	No.2-2
平成27年2月9日	不検出	118	No.1-2
	不検出	130	No.2-1
平成27年2月17日	不検出	107	No.1-1
	不検出	121	No.2-2
平成27年2月24日	不検出	144	No.1-2
	不検出	157	No.2-1
平成27年3月6日	不検出	137	No.1-1
	不検出	124	No.2-2
平成27年3月17日	不検出	117	No.1-2
	不検出	106	No.2-1
平成27年3月24日	不検出	136	No.1-1
	不検出	133	No.2-2

※ 検出限界値未満を“不検出”と表記しています。

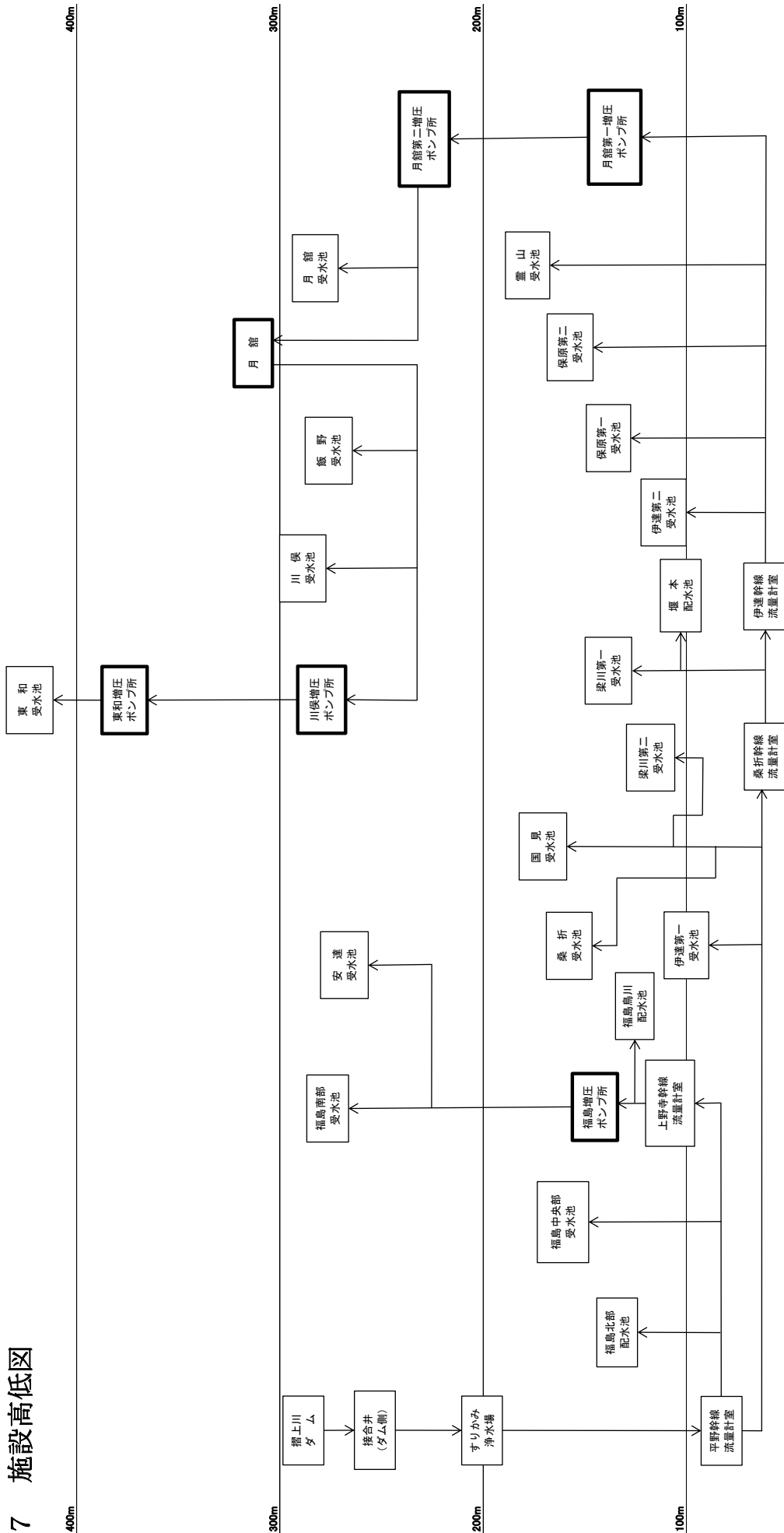
5 すりかみ浄水場平面図



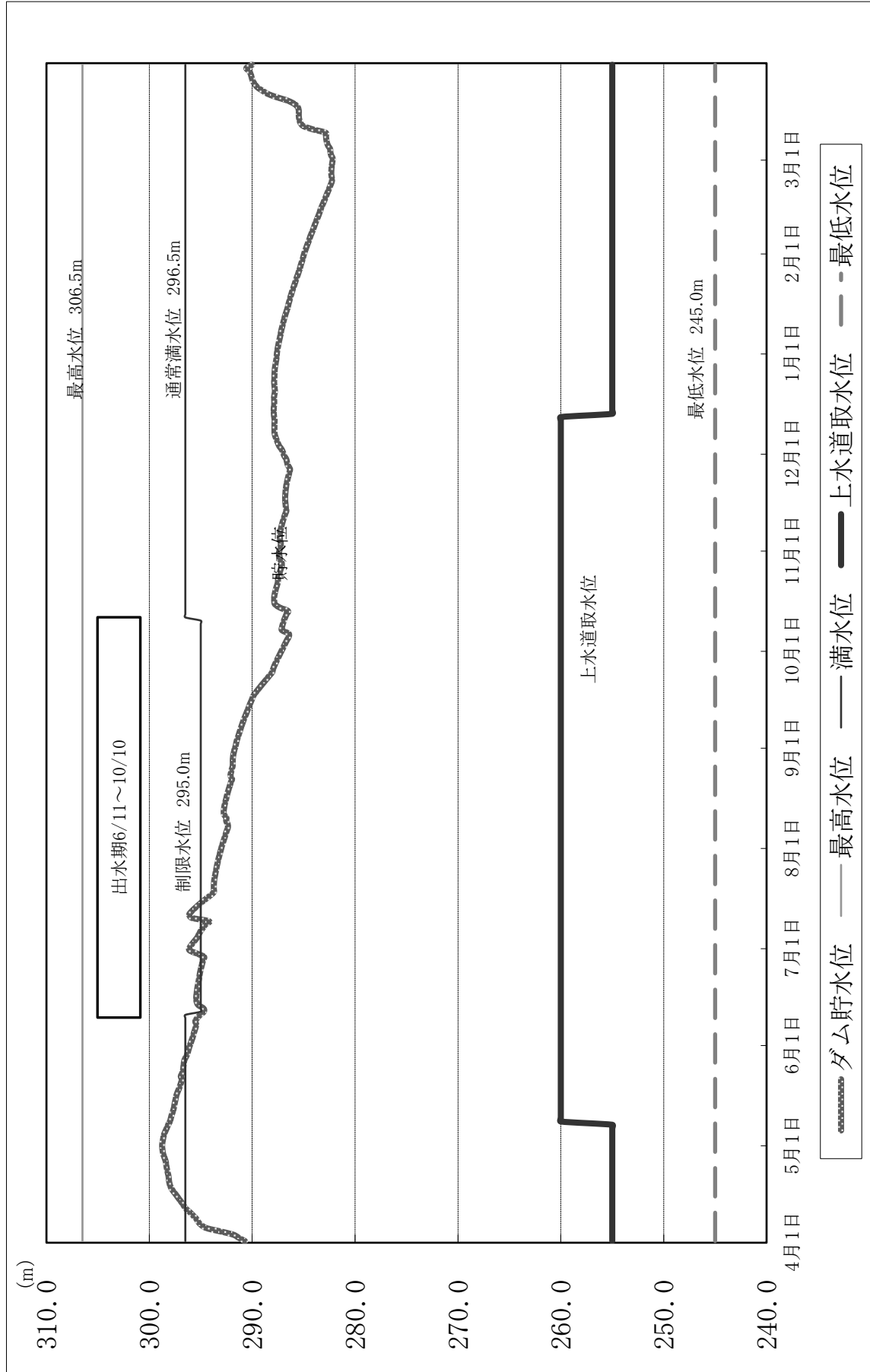
6 すりかみ浄水場水位高低図



7 施設高低図



8 平成26年度 摺上川ダム取水水位



平成 26 年度 水道用水供給事業年報 (第 12 号)

平成28年 1 月29日発行

編集・発行 **福島地方水道用水供給企業団**

〒960-0201

福島県福島市飯坂町字沼ノ上1番地の1

電話番号 024(541)4100

FAX 番号 024(541)4180

ホームページ <http://www.f-wsa.jp/>

メールアドレス f-wsa@siren.ocn.ne.jp
