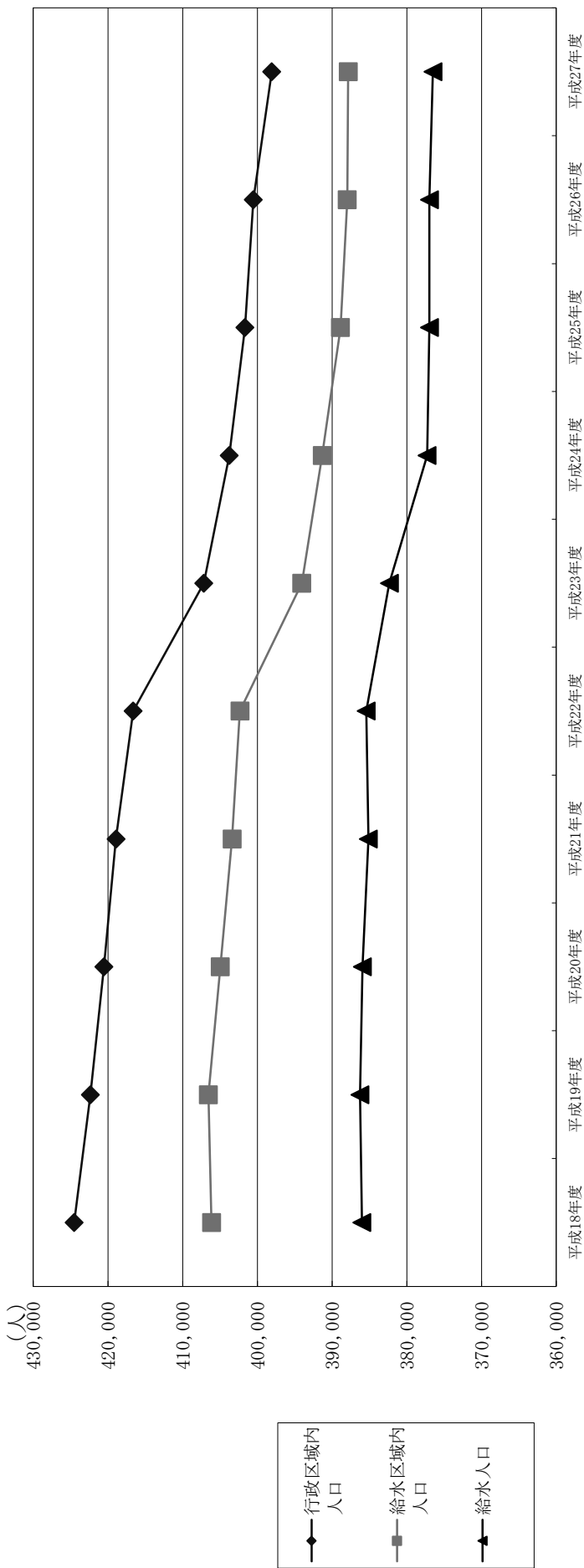


資 料

資料

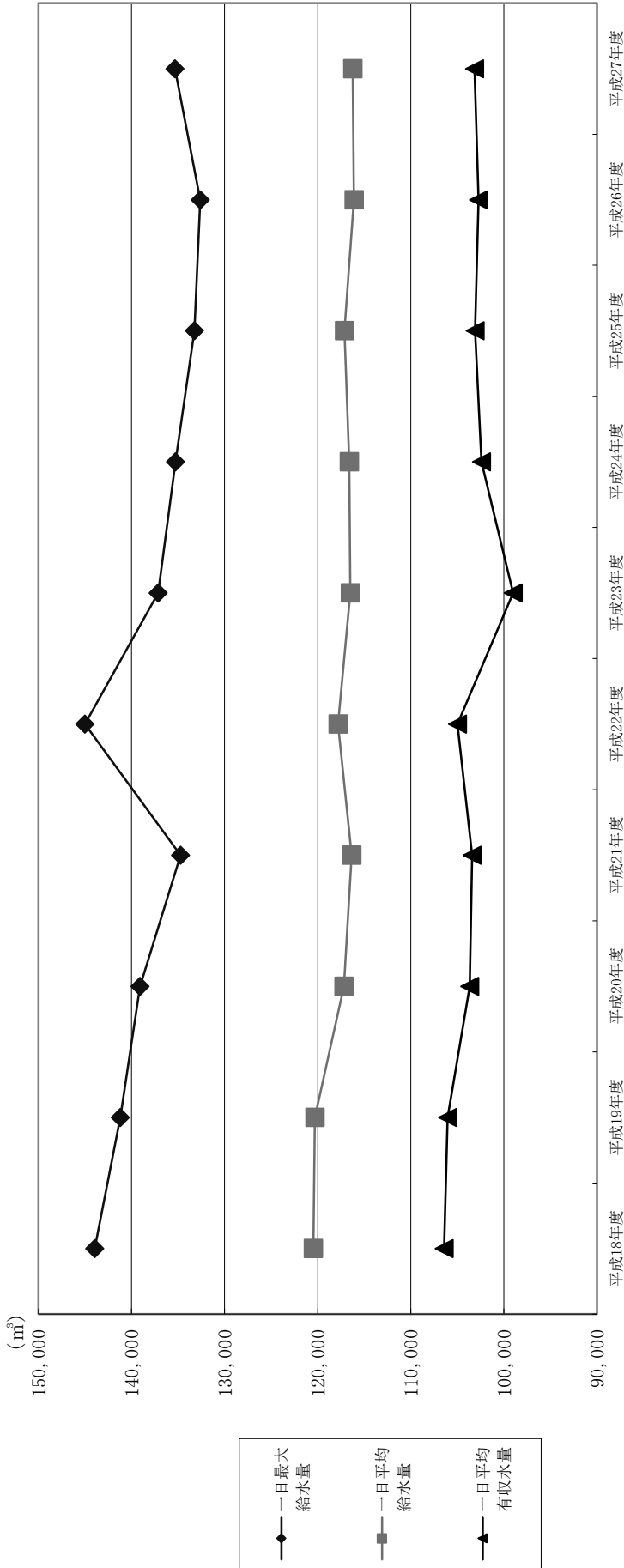
1 構成団体の給水世帯数及び人口の推移



項目	年度	単位	平成18年度	平成19年度	平成20年度	平成21年度	平成22年度	平成23年度	平成24年度	平成25年度	平成26年度	平成27年度
人	行政区域内人口	人	424,511	422,338	420,523	418,920	416,625	407,162	403,755	401,647	400,526	398,067
	給水区域内人口	人	406,126	406,540	404,957	403,378	402,332	394,048	391,317	388,874	387,956	387,846
	給水人口	人	386,012	386,256	385,942	385,140	385,427	382,337	377,282	376,975	376,966	376,508
口	給水普及率	%	95.0	95.0	95.3	95.5	95.8	97.0	96.4	96.9	97.2	97.1
給水戸数	戸		142,199	142,825	144,123	144,592	145,904	148,331	148,914	150,990	153,002	156,142

※ 二本松市は旧安達町と旧東和町のみです。

2 構成団体の給水量及び有収水量の推移



項目	平成18年度	平成19年度	平成20年度	平成21年度	平成22年度	平成23年度	平成24年度	平成25年度	平成26年度	平成27年度
一日最大給水量	143,967	141,197	139,101	134,729	145,007	137,129	135,291	133,234	132,622	135,333
一日平均給水量	120,468	120,319	117,196	116,347	117,808	116,490	116,624	117,114	116,111	116,243
一人一日平均有収水量	373	366	360	350	376	359	359	353	352	359
一日平均有収水量	106,424	106,038	103,677	103,399	104,981	99,010	102,410	103,108	102,735	103,149
負荷率	83.7	85.2	84.3	86.4	81.2	85.0	86.2	87.9	87.6	85.9
有収率	88.3	88.1	88.5	88.9	89.1	85.0	87.8	88.0	88.5	88.7
一人一日最大給水量	373	366	360	350	376	359	359	353	352	359
一人一日平均有収水量	312	312	304	302	306	305	309	311	308	309

※ 一人一日最大給水量は、一日最大給水量/年度末給水人口で算出しました。

※ 二本松市は旧安達町と旧東和町のみです。

3 構成団体別給水量等の概要

平成28年3月31日現在

項目	市町名	福島市	二本松市	伊達市	桑折町	国見町	川俣町	計
行政区域	市内人口 (人)	281,455	18,045	62,683	12,462	9,586	13,836	398,067
給水区域	市内人口 (人)	278,335	15,928	61,189	11,829	9,584	10,981	387,846
給水普及率 (%)	(%)	98.7	90.8	91.3	98.7	92.4	99.1	97.1
給水人口 (人)	(人)	274,752	14,462	55,878	11,674	8,857	10,885	376,508
給水戸数 (戸)	(戸)	120,248	4,911	20,017	3,871	3,137	3,958	156,142
年間総給水量 (m ³ /年)	(m ³ /年)	31,264,560	1,354,488	6,087,199	1,511,599	1,121,373	1,199,062	42,538,281
内企業団受水量 (m ³ /年)	(m ³ /年)	31,060,844	881,444	6,087,199	1,103,093	923,194	322,034	40,377,808
内自己水源水量 (m ³ /年)	(m ³ /年)	203,716	473,044	0	408,506	198,179	877,028	2,160,473
内受水率 (%)	(%)	99.3	65.1	100.0	73.0	82.3	26.9	94.9
一日平均給水量 (m ³ /日)	(m ³ /日)	85,422	3,710	16,632	4,130	3,072	3,277	116,243
年内有効水量	生活単位 (L/人・日)	204	174	199	203	200	176	201
	有用水量 (m ³ /日)	55,988	2,520	11,093	2,365	1,769	1,920	75,655
	収業務・営業用 (m ³ /日)	18,517	426	2,397	520	280	210	22,350
	工業用 (m ³ /日)	2,209	146	1,075	437	197	587	4,651
	その他用 (m ³ /日)	0	154	31	32	276	0	493
無効水量	計 (m ³ /日)	76,714	3,246	14,596	3,354	2,522	2,717	103,149
	計 (m ³ /日)	3,675	0	1	117	10	236	4,039
無効水	計 (m ³ /日)	80,389	3,246	14,597	3,471	2,532	2,953	107,188
	計 (m ³ /日)	5,033	464	2,035	659	540	324	9,055
一人一日平均給水量 (L/人・日)	(L/人・日)	311	257	298	354	347	301	309
一人一日最大給水量 (m ³ /日)	(m ³ /日)	98,025	4,386	20,325	5,319	3,144	4,134	135,333
一人一日最大給水量 (L/人・日)	(L/人・日)	357	303	364	456	355	380	359
有効収率 (%)	(%)	89.8	87.5	87.8	81.2	82.1	82.9	88.7
有効効率 (%)	(%)	94.1	87.5	87.8	84.0	82.4	90.1	92.2
負荷率 (%)	(%)	87.1	84.8	81.9	77.6	97.7	79.2	86.1

※二本松市は旧安達町と旧東和町のみです。

※比率(%)は、小数点以下第2位を四捨五入しています。

4 原子力災害への対応

(1) 水道水への対応

平成26年度に引き続き、福島県から貸与のゲルマニウム半導体検出器により、その測定結果については、企業団ホームページで公表し、全て検出限界値未満すりかみ浄水場内で浄水した水道水1検体並びに構成市町（福島市、二本松市、桑折町、国見町）の水道水14検体、計15検体について「福島県飲料水の放射性物質モニタリング検査実施計画」に基づき、週1回の測定を行った。

その測定結果については、企業団ホームページで公表し、全て検出限界値未満で不検出の状況である。

(2) 浄水ケーキへの対応

すりかみ浄水場の浄水処理工程で発生した浄水ケーキについては、『放射性物質汚染対処特措法』により、8,000Bq/kgを超える416.18tは国の責任において処分することとなっており、最終処分場が決まるまでの間、環境省と指定廃棄物保管委託業務の契約を締結して仮置きしている。

また、8,000Bq/kg以下の放射性物質を含む浄水ケーキについては、排出事業者自らが処分することとされている。

平成27年度は昨年度に続き、1,500Bq/kg以下の浄水ケーキについて、最終処分する契約を締結し、日々製造された浄水ケーキ約830tを処分した。

なお、8,000Bq/kg以下の放射性物質を含む浄水ケーキのうち、1,500Bq/kgを超えるものについては、最終処分先が決まるまでの間、仮置きしている。

<場内での仮置き状況>

管理区分	重量(t)
8,000Bq/kg超 (指定廃棄物)	416.18
8,000Bq/kg以下 (特定産業廃棄物)	265.49
計	681.67

(平成27年度末)



浄水ケーキの仮置き状況

(3) 空間放射線量について

東京電力株式会社福島第一原子力発電所の事故による放射性物質の拡散により、すりかみ浄水場来訪者をはじめ、浄水場勤務者、浄水ケーキの移送・梱包・保管作業従事者等の健康への影響に配慮する必要があるため、平成26年度に引き続き、週1回、NaIシンチレーションサーベイメータにより、すりかみ浄水場内における空間放射線量の定点測定を定期的かつ継続的に実施した。

また、8,000Bq/kgを超える指定廃棄物を保管する場合に必要な敷地境界の空間放射線量の測定を平成26年度に引き続き定期的かつ継続的に実施した。

なお、代表地点の測定結果については、企業団ホームページで公表した。

(4) すりかみ浄水場の除染について

平成27年度の除染については、将来計画用地等の表土剥ぎ取り、除去土壌等の場内保管及び舗装面の高圧洗浄を実施した。

<浄水ケーキの検査結果（平成27年度分）>

浄水ケーキに含まれる放射性物質については、測定結果をホームページで公表した。

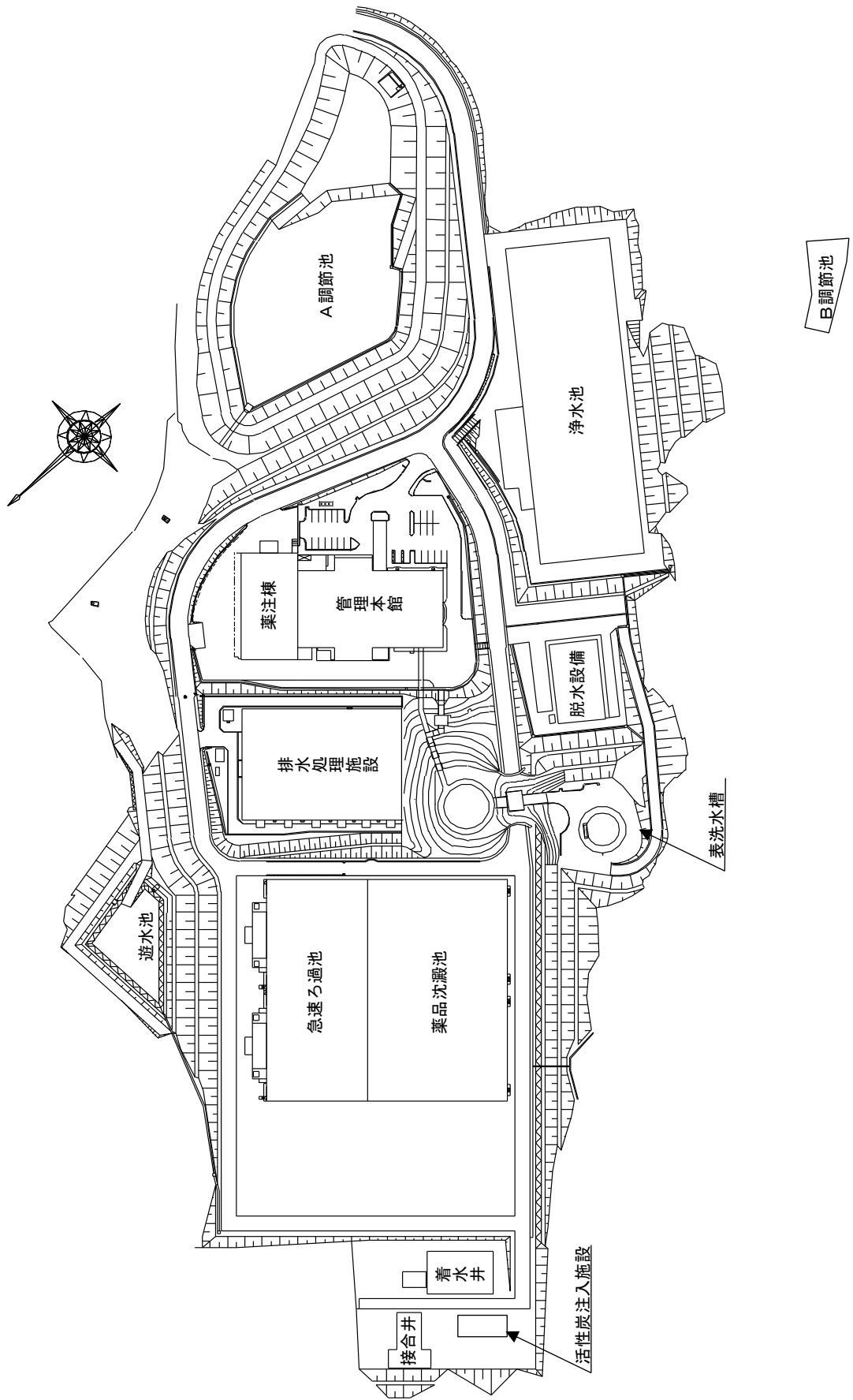
単位：Bq/kg

測定日	放射性ヨウ素 測定値 (I-131)	放射性セシウム 測定値 (Cs-134+137)	排出用ホッパー
平成27年4月7日	不検出	181	No.1-2
	不検出	217	No.2-1
平成27年4月24日	不検出	158	No.1-1
	不検出	138	No.2-2
平成27年5月8日	不検出	201	No.1-2
	不検出	150	No.2-1
平成27年5月18日	不検出	150	No.1-1
	不検出	132	No.2-2
平成27年5月26日	不検出	139	No.1-2
	不検出	162	No.2-1
平成27年6月5日	不検出	139	No.1-1
	不検出	139	No.2-2
平成27年6月16日	不検出	170	No.1-2
	不検出	133	No.2-1
平成27年6月19日	不検出	164	No.1-1
	不検出	155	No.2-2
平成27年6月30日	不検出	186	No.1-2
	不検出	165	No.2-1
平成27年7月24日	不検出	199	No.1-1
	不検出	197	No.2-2
平成27年8月21日	不検出	185	No.1-2
	不検出	187	No.2-1
平成27年9月14日	不検出	210	No.1-1
	不検出	170	No.2-2
平成27年10月16日	不検出	190	No.1-1
	不検出	167	No.2-2
平成27年10月30日	不検出	154	No.1-1
	不検出	166	No.2-2
平成27年11月10日	不検出	162	No.1-2
	不検出	208	No.2-1
平成27年11月17日	不検出	157	No.1-1
	不検出	189	No.2-2

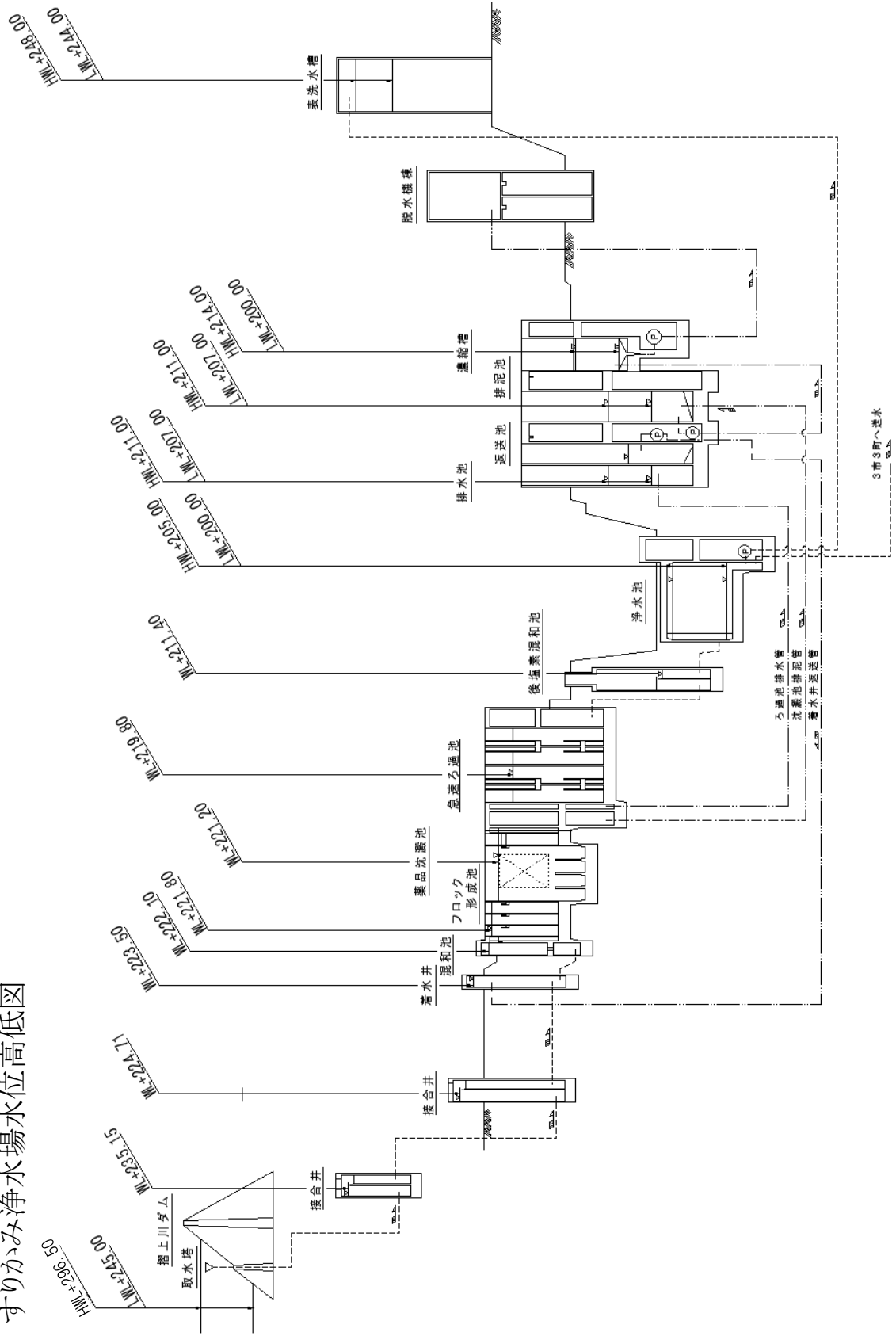
測定日	放射性ヨウ素 測定値 (I-131)	放射性セシウム 測定値 (Cs-134+137)	排出用ホッパー
平成27年11月24日	不検出	212	No.1-2
平成27年11月26日	不検出	209	No.2-1
平成27年12月4日	不検出	212	No.1-1
	不検出	243	No.2-2
平成27年12月11日	不検出	231	No.1-2
	不検出	219	No.2-1
平成27年12月21日	不検出	137	No.1-1
	不検出	156	No.2-2
平成28年1月4日	不検出	137	No.1-2
	不検出	164	No.2-1
平成28年1月12日	不検出	114	No.1-1
	不検出	124	No.2-2
平成28年1月19日	不検出	109	No.1-2
	不検出	119	No.2-1
平成28年1月29日	不検出	100	No.1-1
	不検出	100	No.2-2
平成28年2月5日	不検出	79	No.2-1
平成28年2月9日	不検出	89	No.1-2
平成28年2月16日	不検出	99	No.1-1
	不検出	98	No.2-2
平成28年2月29日	不検出	85	No.1-2
	不検出	90	No.2-1
平成28年3月8日	不検出	82	No.1-1
平成28年3月11日	不検出	93	No.2-2
平成28年3月22日	不検出	100	No.1-2
	不検出	106	No.2-1

※ 検出限界値未満を“不検出”と表記しています。

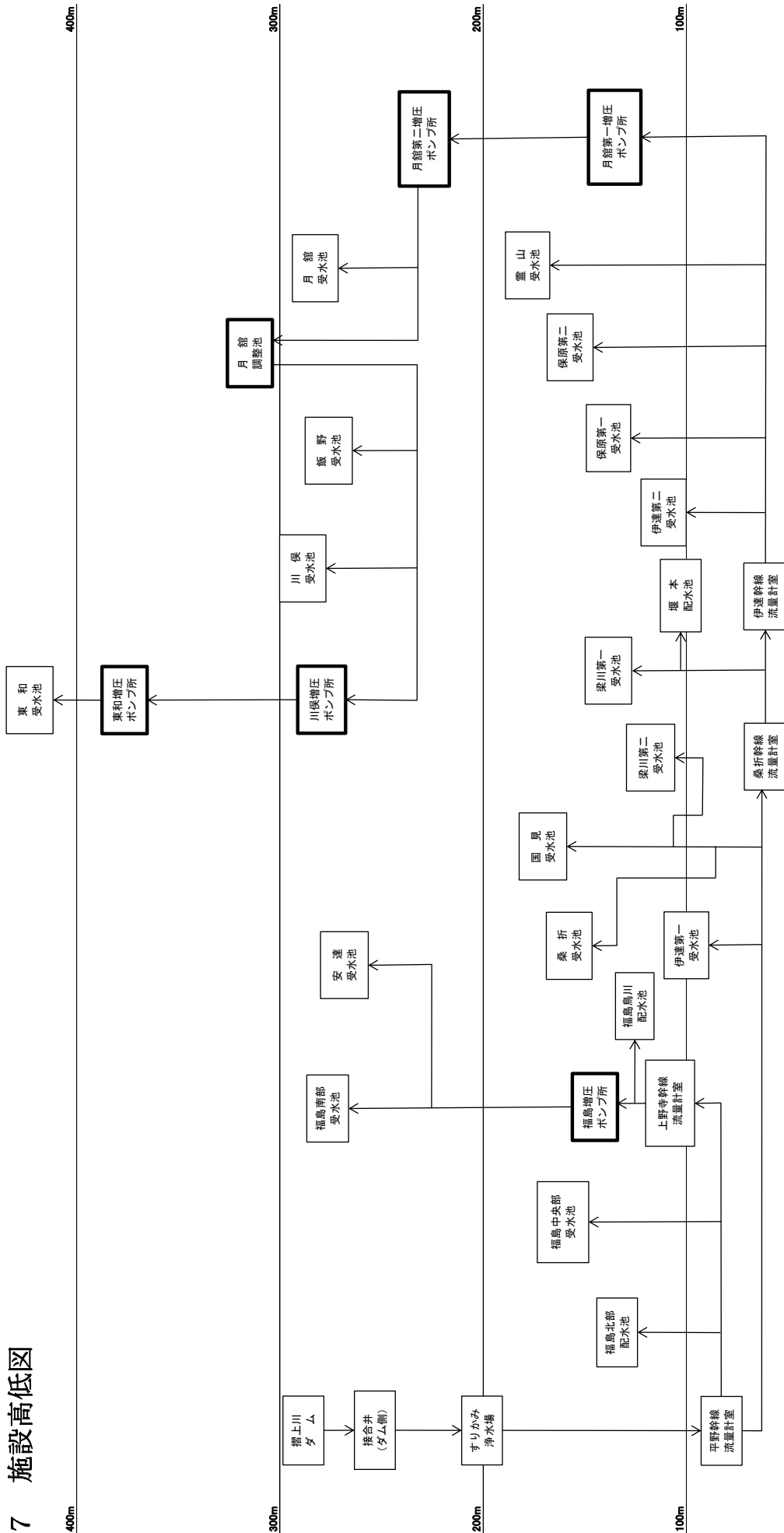
5 すりかみ浄水場平面図



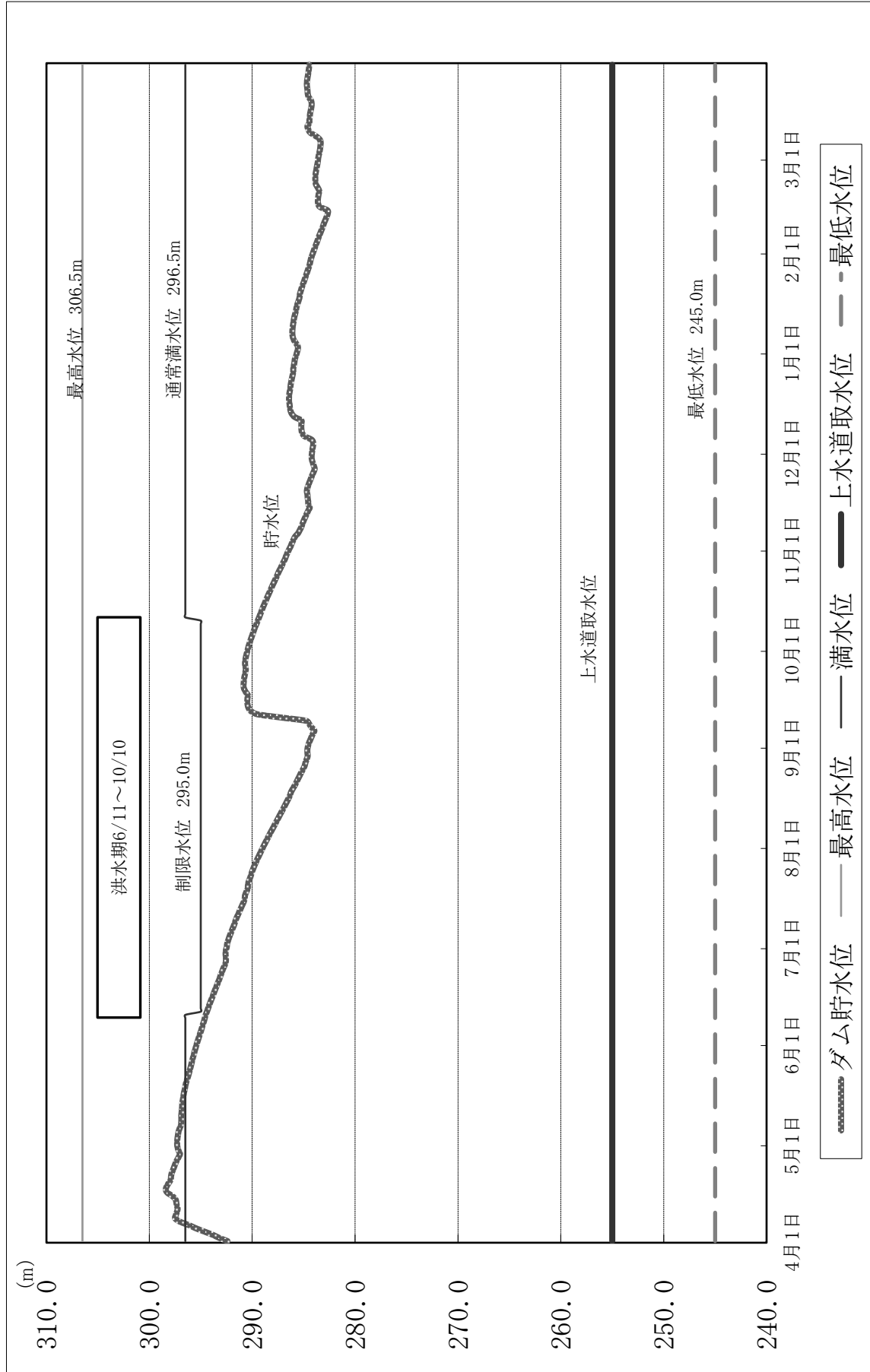
6 すりかみ浄水場水位高低図



7 施設高低図



8 平成27年度 摺上川ダム取水水位



平成 27 年度 水道用水供給事業年報 (第 13 号)

平成28年12月 2 日発行

編集・発行 **福島地方水道用水供給企業団**

〒960-0201

福島県福島市飯坂町字沼ノ上1番地の1

電話番号 024(541)4100

FAX 番号 024(541)4180

ホームページ <http://www.f-wsa.jp/>

メールアドレス f-wsa@siren.ocn.ne.jp
