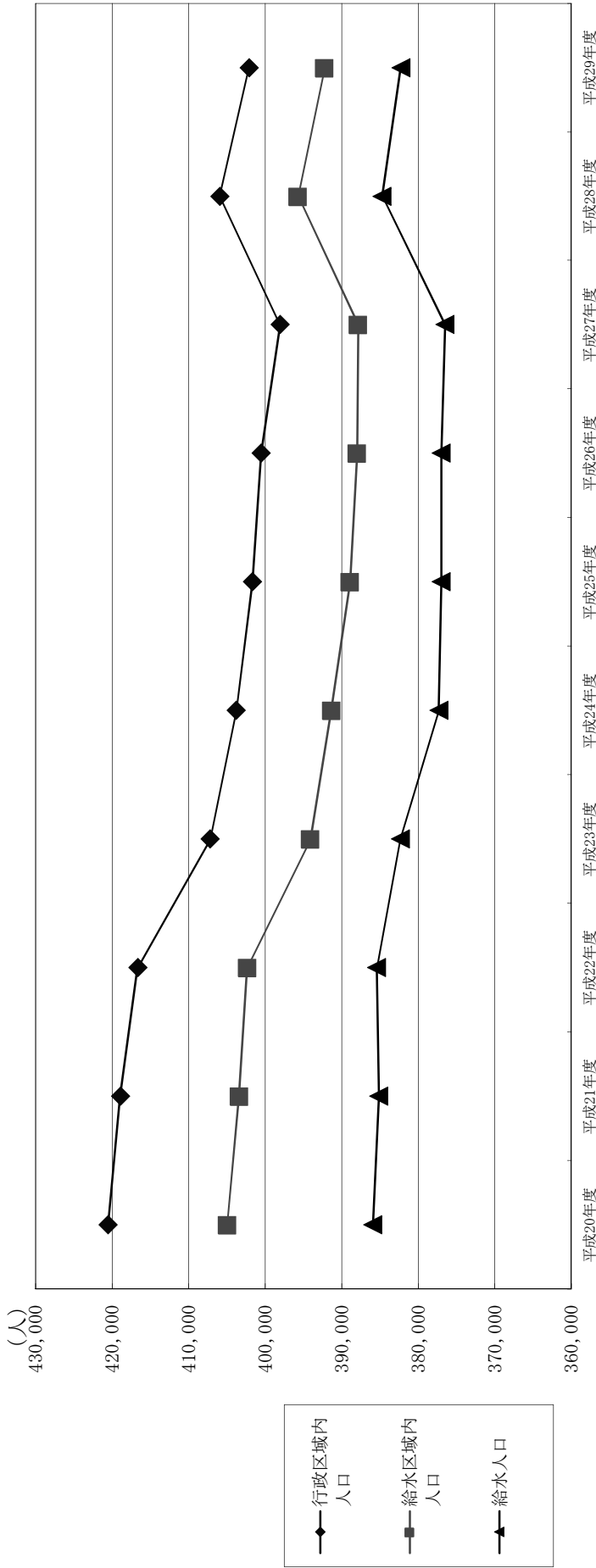


資 料

資料

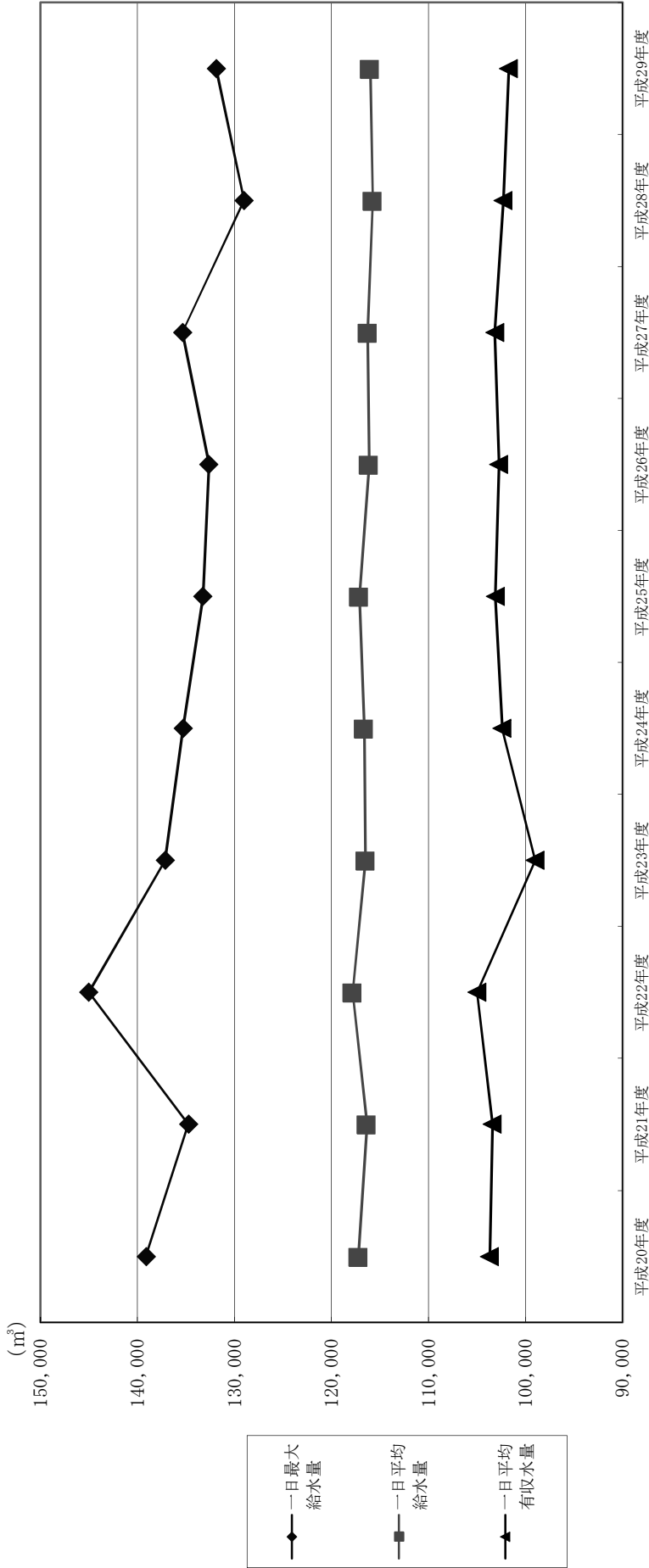
1 構成団体の給水世帯数及び人口の推移



※二本松市は旧安達町と旧東和町のみ。

※上記数値は構成団体からの算出値を基に作成。

2 構成団体の給水量及び有収水量の推移



年度	単位	平成20年度	平成21年度	平成22年度	平成23年度	平成24年度	平成25年度	平成26年度	平成27年度	平成28年度	平成29年度
一日最大給水量	m³	139,101	134,729	145,007	137,129	135,291	133,234	132,622	135,333	128,991	131,873
一日平均給水量	m³	117,196	116,347	117,808	116,490	116,624	117,114	116,111	116,243	115,747	115,990
一日平均有収水量	m³	103,677	103,399	104,981	99,010	102,410	103,108	102,735	103,149	102,294	101,714
負荷率	%	84.3	86.4	81.2	85.0	86.2	87.9	87.6	85.9	89.7	88.0
有収率	%	88.5	88.9	89.1	85.0	87.8	88.0	88.5	88.7	88.4	87.7
一人一日最大給水量	L	360	350	376	359	359	353	352	359	335	345
一人一日平均給水量	L	304	302	306	305	309	311	308	309	301	303

※一人一日最大給水量は、一日最大給水量/年度末給水人口で算出。

※二本松市は旧安達町と旧東和町のみ。

※上記数値は構成団体からの算出値を基に作成。

3 構成団体別給水量等の概要

平成30年3月31日現在

項目		市町名									計	
		福島市	二本松市	伊達市	桑折町	国見町	川俣町					
行政	区域	人口	(人)	288,598	17,339	61,207	12,128	9,286	13,532	402,090		
給水	区域	人口	(人)	285,424	15,340	59,806	11,593	9,284	10,758	392,205		
給水	普及率	(%)	98.7	92.8	92.5	98.7	98.7	98.7	96.4	97.5		
給水	人口	(人)	281,715	14,230	55,328	11,439	9,161	10,370	10,370	382,243		
給水	戸数	(戸)	126,183	5,244	20,358	3,806	3,546	3,770	3,770	162,907		
年間	総給水量	(m ³ /年)	31,163,083	1,426,605	5,986,012	1,399,976	1,244,252	1,060,513	1,114,704	42,334,632		
内	企業	団受水量	(m ³ /年)	30,968,422	929,785	5,986,012	935,178	1,060,513	300,261	40,180,171		
	自己	水源	(m ³ /年)	194,661	496,820	0	464,798	183,739	814,443	2,154,461		
内	受水	率	(%)	99.4	65.2	100.0	66.8	85.2	26.9	94.9		
	一日	平均給水量	(m ³ /日)	85,376	3,911	16,400	3,836	3,413	3,054	115,990		
内	有	生活	単	位	(L/人・日)	199	178	203	177	198		
	有	使用	水量	(m ³ /日)	56,055	2,532	11,024	2,317	1,846	75,606		
内	有	収	業	務・	営	業	用	(m ³ /日)	17,472	21,120		
	有	工	業	用	(m ³ /日)	2,169	167	403	207	4,495		
内	有	そ	の	他	用	(m ³ /日)	61	34	254	493		
	有	計	水量	(m ³ /日)	75,757	3,284	14,288	3,237	2,557	101,714		
内	無	収	水	量	(m ³ /日)	3,320	2	114	15	3,697		
	無	計	水量	(m ³ /日)	79,077	3,286	14,291	3,351	2,800	105,411		
内	無	効	水	量	(m ³ /日)	6,299	625	485	807	10,579		
	無	一	日	平	均	給	水	量	(L/人・日)	303	303	
内	無	一	日	最	大	給	水	量	(m ³ /日)	95,743	131,873	
	無	一	日	最	大	給	水	量	(L/人・日)	340	345	
有	収	率	(%)	88.7	84.0	87.1	84.4	75.9	83.7	87.7		
有	効	率	(%)	92.6	84.0	87.1	87.4	76.4	91.7	90.9		
負	荷	率	(%)	89.1	84.9	85.1	86.1	81.6	84.8	87.8		

※二本松市は旧安達町と旧東和町のみ。

※比率(%)は、小数点以下第2位を四捨五入している。

4 原子力災害への対応

(1) 水道水への対応

平成28年度に引き続き、すりかみ浄水場内で浄水した水道水1検体並びに構成市町（福島市、二本松市、桑折町、国見町）の水道水13検体、計14検体について「福島県飲料水の放射性物質モニタリング検査実施計画」に基づき、週1回の測定を行った。

なお、測定には福島県から貸与されたゲルマニウム半導体検出器を用いている。

測定結果については、企業団ホームページで公表し、全て検出限界値未満で不検出の状況である。

(2) 浄水ケーキへの対応

すりかみ浄水場の浄水処理工程で発生した浄水ケーキについては、「放射性物質汚染対処特措法」により、8,000Bq/kgを超える416.18tは国の責任において処分することとなっている。平成29年度は、管理型処分場へ搬入できる状況となったことから、平成30年3月28日より搬出作業が開始された。

なお、8,000Bq/kg以下の放射性物質を含む浄水ケーキのうち、1,500Bq/kgを超えるものについては、最終処分先が決まるまで仮置きしている。

また、平成28年度に引き続き、1,500Bq/kg以下の浄水ケーキについて、最終処分する契約を締結し、日々処理された浄水ケーキ約1,020tを処分した。

<場内での仮置き状況>

管理区分	平成29年度 搬出量(t)	仮置き 残量(t)
8,000Bq/kg超 (指定廃棄物)	22.79	393.39
8,000Bq/kg以下 (特定産業廃棄物)	0	265.49
計	22.79	658.88

(平成30年3月31日現在)



浄水ケーキ搬出作業の様子

(3) 空間放射線量について

東京電力株式会社福島第一原子力発電所の事故による放射性物質の拡散により、すりかみ浄水場来訪者をはじめ、浄水場勤務者、浄水ケーキの移送・梱包・保管作業従事者等の健康への影響に配慮する必要があるため、平成28年度に引き続き、週1回、NaIシンチレーションサーベイメータにより、すりかみ浄水場内における空間放射線量の定点測定を定期的かつ継続的に実施した。

また、8,000Bq/kgを超える指定廃棄物を保管する場合に必要な敷地境界の空間放射線量の測定を平成28年度に引き続き定期的かつ継続的に実施した。

なお、代表地点の測定結果については、企業団ホームページで公表した。

(4) すりかみ浄水場の除染について

平成28年度までに福島市の除染計画に基づき除染作業を実施し、除去された土壌等約634tは、国が最終処分するまで浄水場内に仮置きしており、平成29年度も引き続き浄水場内で安全に保管・管理している。

(5) 浄水ケーキの検査結果

浄水ケーキに含まれる放射性物質については、測定結果をホームページで公表した。

単位：Bq/kg

測定日	放射性ヨウ素 測定値(I-131)	放射性セシウム 測定値 (Cs-134+137)	排出用ホッパー
平成29年4月11日	不検出	153	No.2-1
平成29年4月14日	不検出	101	No.1-2
平成29年4月25日	不検出	90	No.1-1
	不検出	119	No.2-2
平成29年5月8日	不検出	87	No.1-2
	不検出	79	No.2-1
平成29年5月12日	不検出	75	No.1-1
	不検出	68	No.2-2
平成29年5月19日	不検出	102	No.1-2
	不検出	73	No.2-1
平成29年5月26日	不検出	93	No.1-1
	不検出	79	No.2-2
平成29年6月6日	不検出	98	No.1-2
	不検出	105	No.2-1
平成29年6月13日	不検出	96	No.1-1
	不検出	83	No.2-2
平成29年6月23日	不検出	97	No.1-2
	不検出	105	No.2-1
平成29年6月30日	不検出	120	No.1-1
	不検出	123	No.2-2
平成29年7月11日	不検出	174	No.1-2
	不検出	157	No.2-1
平成29年7月18日	不検出	124	No.1-1
	不検出	133	No.2-2
平成29年7月25日	不検出	127	No.1-2
	不検出	101	No.2-1
平成29年8月4日	不検出	96	No.1-1
	不検出	115	No.2-2
平成29年8月14日	不検出	104	No.1-2
	不検出	102	No.2-1
平成29年8月22日	不検出	76	No.1-1
	不検出	84	No.2-2

※検出限界値未満を“不検出”と表記

単位：Bq/kg

測定日	放射性ヨウ素 測定値(I-131)	放射性セシウム 測定値 (Cs-134+137)	排出用ホッパー
平成29年9月5日	不検出	70	No.1-2
平成29年9月8日	不検出	91	No.2-1
平成29年9月12日	不検出	85	No.1-1
平成29年9月19日	不検出	83	No.2-2
平成29年9月22日	不検出	89	No.1-2
平成29年9月26日	不検出	113	No.1-2
平成29年10月13日	不検出	111	No.2-1
	不検出	103	No.2-2
平成29年10月24日	不検出	94	No.1-2
	不検出	94	No.2-1
平成29年10月31日	不検出	97	No.2-2
平成29年11月7日	不検出	125	No.1-1
平成29年11月14日	不検出	117	No.1-2
平成29年11月21日	不検出	139	No.1-1
平成29年12月1日	不検出	198	No.2-1
平成29年12月8日	不検出	172	No.2-2
平成29年12月18日	不検出	162	No.2-1
平成29年12月26日	不検出	134	No.1-2
	不検出	108	No.2-2
平成30年1月4日	不検出	125	No.1-1
	不検出	102	No.2-1
平成30年1月9日	不検出	129	No.1-2
平成30年1月15日	不検出	85	No.1-1
	不検出	86	No.2-2
平成30年1月19日	不検出	91	No.1-2
	不検出	92	No.2-1
平成30年1月26日	不検出	102	No.1-1
	不検出	89	No.2-2
平成30年2月6日	不検出	74	No.1-2
	不検出	68	No.2-1
平成30年2月13日	不検出	54	No.1-1
	不検出	79	No.2-2
平成30年2月20日	不検出	63	No.1-2
平成30年2月23日	不検出	69	No.2-1

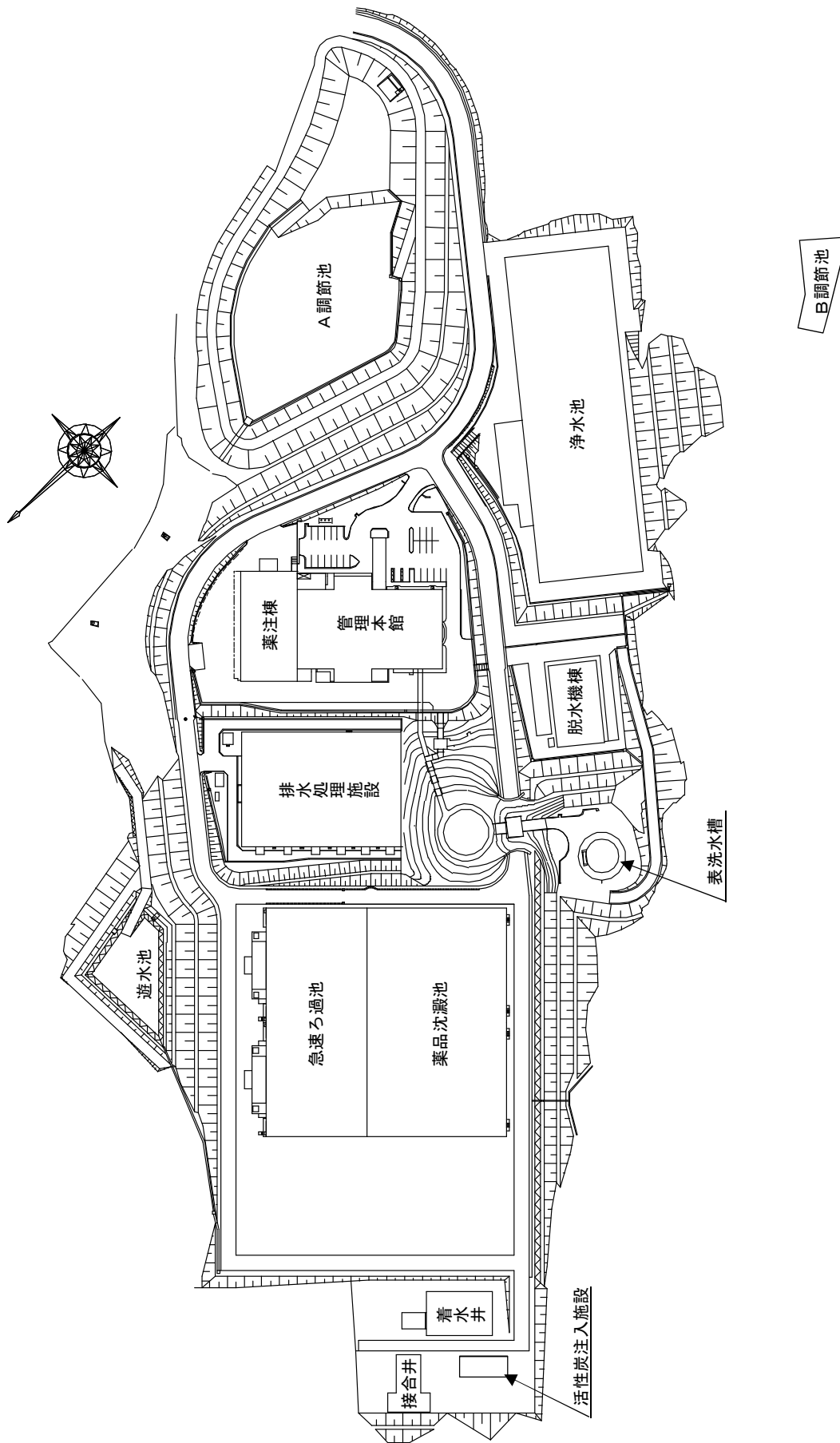
※検出限界値未満を“不検出”と表記

単位：Bq/kg

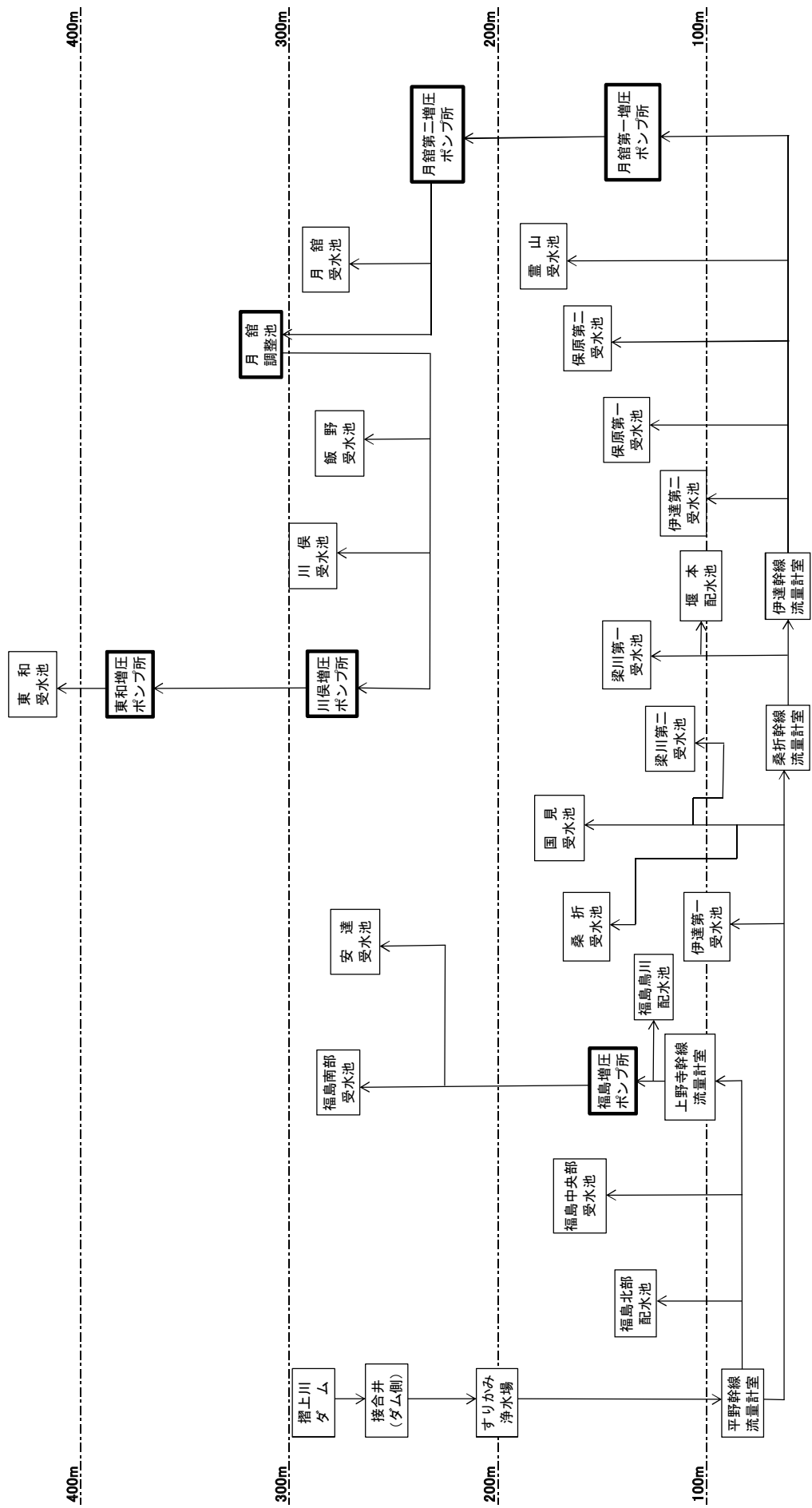
測定日	放射性ヨウ素 測定値(I-131)	放射性セシウム 測定値 (Cs-134+137)	排出用ホッパー
平成30年3月6日	不検出	73	No.1-1
平成30年3月9日	不検出	70	No.2-2
平成30年3月13日	不検出	66	No.1-2
	不検出	46	No.2-1
平成30年3月23日	不検出	62	No.1-1
平成30年3月26日	不検出	79	No.2-2

※検出限界値未満を“不検出”と表記

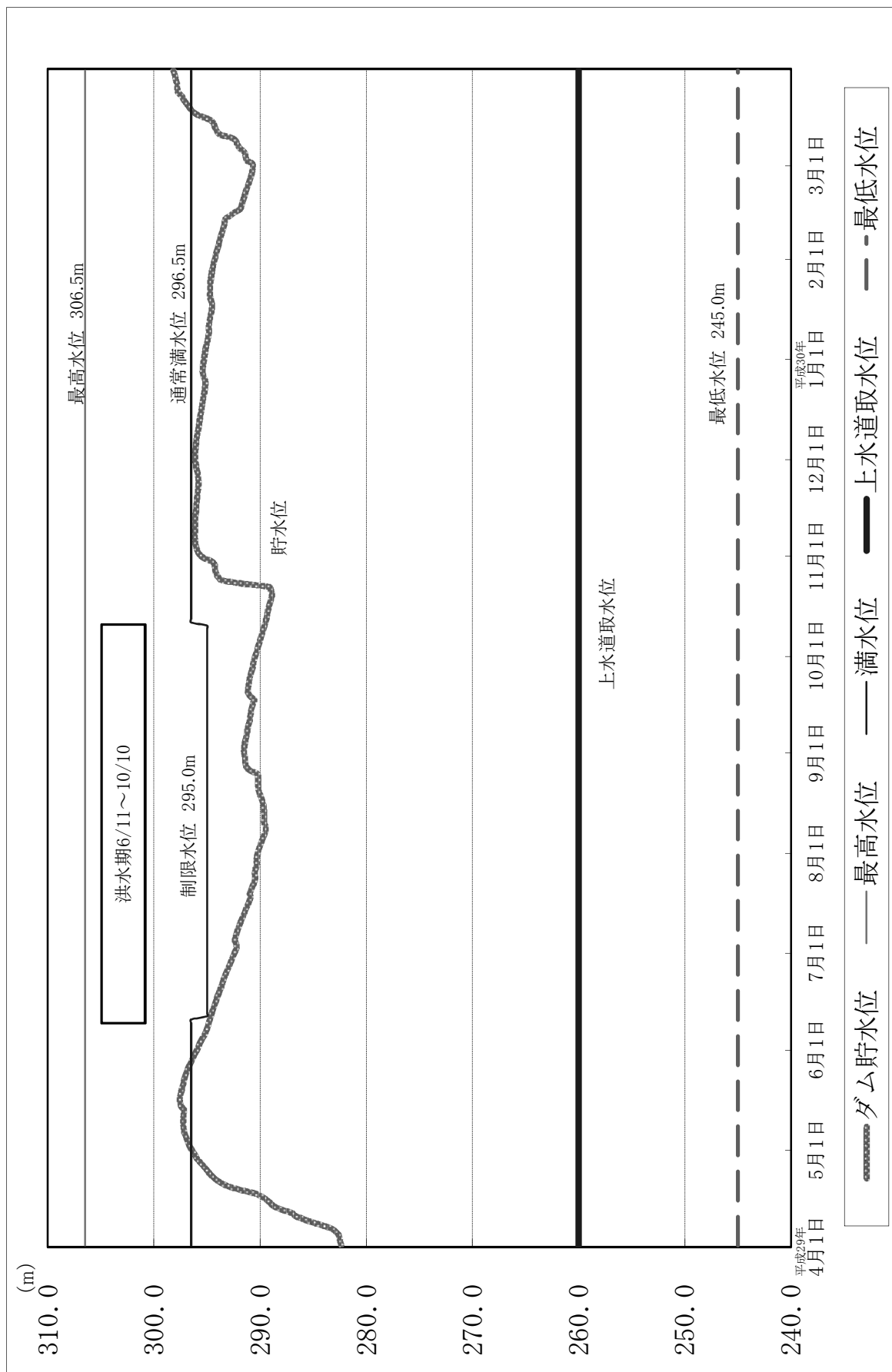
5 すりかみみ浄水場平面図



7 施設高低図



8 摺上川ダム取水水位



平成 29 年度
水道用水供給事業年報
(第 15 号)

平成 31 年 1 月 25 日発行

編集・発行 福島地方水道用水供給企業団

〒960-0201

福島県福島市飯坂町字沼ノ上1番地の1

電話番号 024(541)4100

FAX 番号 024(541)4180
