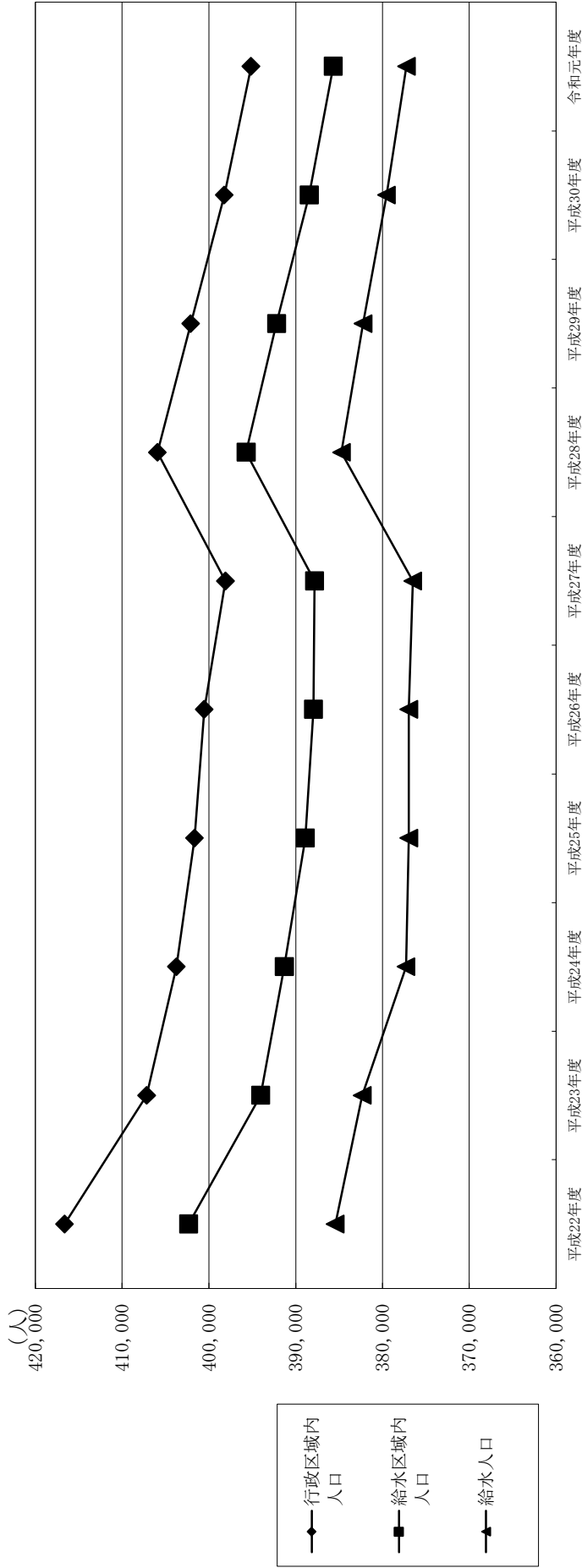


資 料

資料

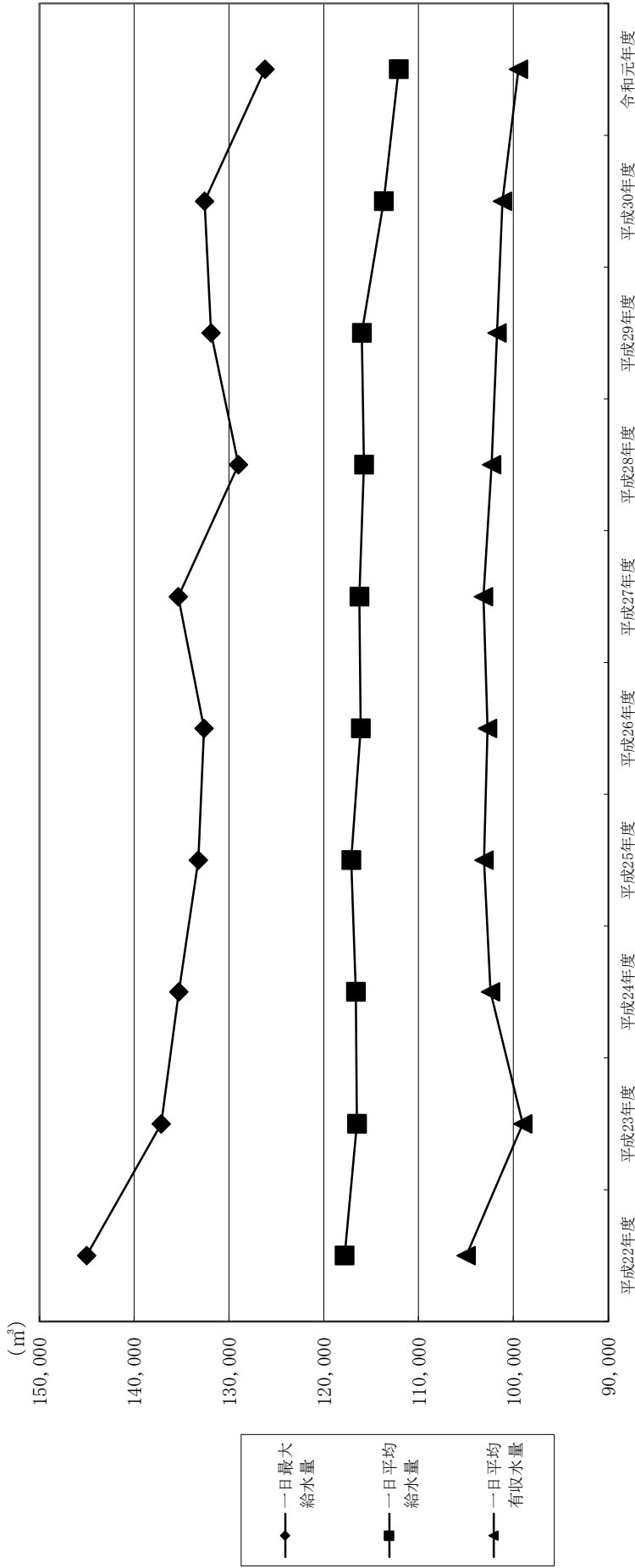
1 構成団体の給水世帯数及び人口の推移



項目	年度	単位	平成22年度	平成23年度	平成24年度	平成25年度	平成26年度	平成27年度	平成28年度	平成29年度	平成30年度	令和元年度
			行政区域内人口	人	416,625	407,162	403,755	401,647	400,526	398,067	405,926	402,090
給水区域内人口	人	402,332	394,048	391,317	388,874	387,956	387,846	395,703	392,205	388,434	385,678	
給水人口	人	385,427	382,337	377,282	376,975	376,966	376,508	384,708	382,243	379,532	377,228	
給水普及率	%	95.8	97.0	96.4	96.9	97.2	97.1	97.2	97.5	97.7	97.8	
給水戸数	戸	145,904	148,331	148,914	150,990	153,002	156,142	159,607	162,907	163,940	164,596	

注：1 二本松市は旧安達町と旧東和町のみ。
 2 上記数値は構成団体からの算出値を基に作成。
 3 比率（%）は、小数点以下第2位を四捨五入している。

2 構成団体の給水量及び有収水量の推移



注：1 一人一日最大給水量は、一日最大給水量／年度末給水人口で算出。

2 二本松市は旧安達町と旧東和町のみ。

3 上記数値は構成団体からの算出値を基に作成。

4 比率(%)は、小数点以下第2位を四捨五入している。

3 構成団別給水量等の概要

令和2年3月31日現在

項目		市町名										計
		福島市	二本松市	伊達市	桑折町	国見町	川俣町					
行政	区域	人口 (人)	17,257	59,741	11,679	8,932	12,848					395,139
給水	区域	人口 (人)	15,394	58,468	10,871	8,930	10,470					385,678
給水	普及率 (%)	98.9	92.6	93.4	99.4	99.5	97.2					97.8
給水	人口	278,474	14,262	54,628	10,809	8,883	10,172					377,228
給水	戸数	127,406	5,510	20,700	3,743	3,518	3,719					164,596
年間	総給水量 (m ³ /年)	28,099,902	1,443,260	6,015,696	1,351,769	1,170,161	1,041,291					39,122,079
内	企業団受水量 (m ³ /年)	27,944,020	948,070	6,015,696	918,978	1,067,632	285,834					37,180,230
内	自己水源水量 (m ³ /年)	155,882	495,190	0	432,791	102,529	755,457					1,941,849
内	受水率 (%)	99.4	65.7	100.0	68.0	91.2	27.4					95.0
一日	平均給水量 (m ³ /日)	81,917	3,943	16,482	3,694	3,225	2,845					112,106
内	生活	197	186	201	209	201	171					197
	有収業務・営業用 (m ³ /日)	54,940	2,650	10,969	2,259	1,789	1,743					74,350
内	工	16,594	453	2,120	492	210	161					20,030
	その他 (m ³ /日)	2,131	165	1,178	483	212	499					4,668
内	水量	0	104	42	29	253	0					428
	無収水量 (m ³ /日)	73,665	3,372	14,309	3,263	2,464	2,403					99,476
内	計	76,776	3,372	14,369	3,377	2,477	2,641					103,012
	無効水量 (m ³ /日)	5,141	571	2,113	317	748	204					9,094
一人一日	平均給水量 (L/人・日)	294	277	302	342	363	280					297
一日	最大給水量 (m ³ /日)	91,052	4,692	18,412	4,506	4,079	3,456					126,197
一人一日	最大給水量 (L/人・日)	327	329	337	417	459	340					335
有収	率 (%)	89.9	85.5	86.8	88.3	76.4	84.5					88.7
有効	率 (%)	93.7	85.5	87.2	91.4	76.8	92.8					91.9
負荷	率 (%)	90.0	84.0	89.5	82.0	79.1	82.3					88.8

注: 1 二本松市は旧安達町と旧東和町のみのみ。

2 比率 (%) は、小数点以下第2位を四捨五入している。

4 原子力災害への対応

(1) 水道水への対応

平成30年度に引き続き、すりかみ浄水場内で浄水した水道水1検体並びに構成市町（福島市、二本松市、桑折町、国見町）の水道水13検体、計14検体について「福島県飲料水の放射性物質モニタリング検査実施計画」に基づき、週1回の測定を行った。

なお、測定には福島県から貸与されたゲルマニウム半導体検出器を用いている。

測定結果については、企業団ホームページで公表し、全て検出限界値未満で不検出の状況である。

(2) 浄水ケーキへの対応

日々発生する浄水ケーキについては、放射性物質濃度が低減しているが、再利用先が無く、埋立てによる最終処分をしている。

なお、浄水ケーキについては、毎月1回測定し、測定結果を企業団ホームページで公表している。

(3) 空間放射線量について

すりかみ浄水場来訪者をはじめ、浄水場勤務者、浄水ケーキの移送・梱包・保管作業従事者等の健康への影響に配慮する必要があるため、平成30年度に引き続き、週1回、NaIシンチレーションサーベイメータにより、すりかみ浄水場内における空間放射線量の定点測定を定期的かつ継続的に実施した。

また、8,000Bq/kgを超える指定廃棄物を保管する場合に必要な敷地境界の空間線量の測定を平成30年度に引き続き定期的かつ継続的に実施した。

なお、代表地点の測定結果については、企業団ホームページで公表している。

(4) すりかみ浄水場の除染について

平成28年度までに福島市の除染計画に基づき除染作業を実施し、除去された土壌等約634tは、令和元年度も引き続き浄水場内に仮置きし、安全に保管・管理している。

(5) 浄水ケーキの検査結果

浄水ケーキに含まれる放射性物質については、測定結果をホームページで公表した。

単位：Bq/kg

測定日	排出用ホッパー	放射性ヨウ素	放射性セシウム
		測定値 (I-131)	測定値 (Cs-134+137)
平成31年4月12日	No.1-1	不検出	48
	No.2-2	不検出	53
平成31年4月19日	No.1-2	不検出	51
平成31年4月22日	No.2-1	不検出	53
平成31年4月25日	No.1-1	不検出	59
	No.2-2	不検出	47
令和元年5月7日	No.1-2	不検出	47
令和元年5月8日	No.2-1	不検出	75
令和元年5月13日	No.1-1	不検出	43
	No.2-2	不検出	54
令和元年5月20日	No.1-2	不検出	51
	No.2-1	不検出	41
令和元年5月27日	No.1-1	不検出	46
	No.2-2	不検出	34
令和元年6月3日	No.1-2	不検出	60
	No.2-1	不検出	69
令和元年6月10日	No.1-1	不検出	38
	No.2-2	不検出	33
令和元年6月18日	No.1-2	不検出	37
令和元年6月19日	No.2-1	不検出	47
令和元年6月25日	No.1-1	不検出	40
令和元年6月26日	No.2-2	不検出	42
令和元年7月5日	No.2-1	不検出	32
令和元年7月8日	No.1-2	不検出	40
令和元年7月11日	No.1-1	不検出	44
令和元年7月12日	No.2-2	不検出	35
令和元年7月22日	No.1-2	不検出	44
	No.2-1	不検出	43
令和元年7月29日	No.1-1	不検出	46
	No.2-2	不検出	37

注：検出限界値未滿を“不検出”と表記

単位：Bq/kg

測定日	排出用ホッパー	放射性ヨウ素	放射性セシウム
		測定値 (I-131)	測定値 (Cs-134+137)
令和元年8月5日	No.1-2	不検出	51
	No.2-1	不検出	37
令和元年8月16日	No.1-1	不検出	45
令和元年8月19日	No.2-2	不検出	42
令和元年8月23日	No.1-2	不検出	43
	No.2-1	不検出	51
令和元年9月9日	No.1-1	不検出	53
	No.2-2	不検出	51
令和元年9月17日	No.1-2	不検出	58
令和元年9月18日	No.2-1	不検出	45
令和元年9月30日	No.1-1	不検出	57
	No.2-2	不検出	58
令和元年10月16日	No.1-2	不検出	71
	No.2-1	不検出	65
令和元年10月25日	No.1-1	不検出	65
令和元年10月28日	No.2-2	不検出	54
令和元年11月5日	No.1-2	不検出	89
	No.2-1	不検出	90
令和元年11月12日	No.1-1	不検出	99
	No.2-2	不検出	100
令和元年11月19日	No.1-2	不検出	95
	No.2-1	不検出	96
令和元年11月27日	No.1-1	不検出	116
令和元年11月28日	No.2-2	不検出	153
令和元年12月6日	No.1-2	不検出	141
令和元年12月9日	No.2-1	不検出	138
令和元年12月12日	No.1-1	不検出	166
令和元年12月13日	No.2-2	不検出	137
令和元年12月19日	No.1-2	不検出	127
令和元年12月20日	No.2-1	不検出	131

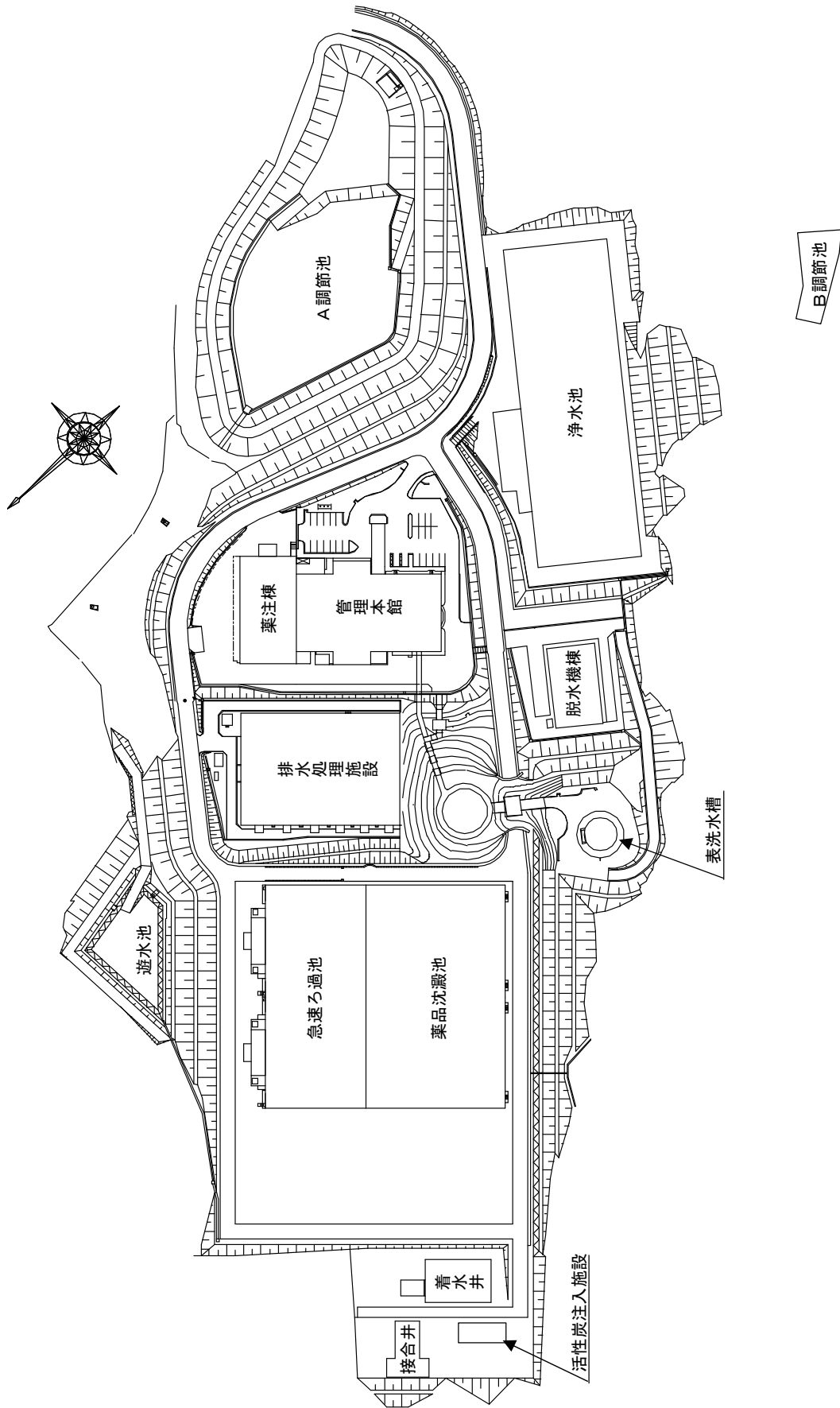
注：検出限界値未満を“不検出”と表記

単位：Bq/kg

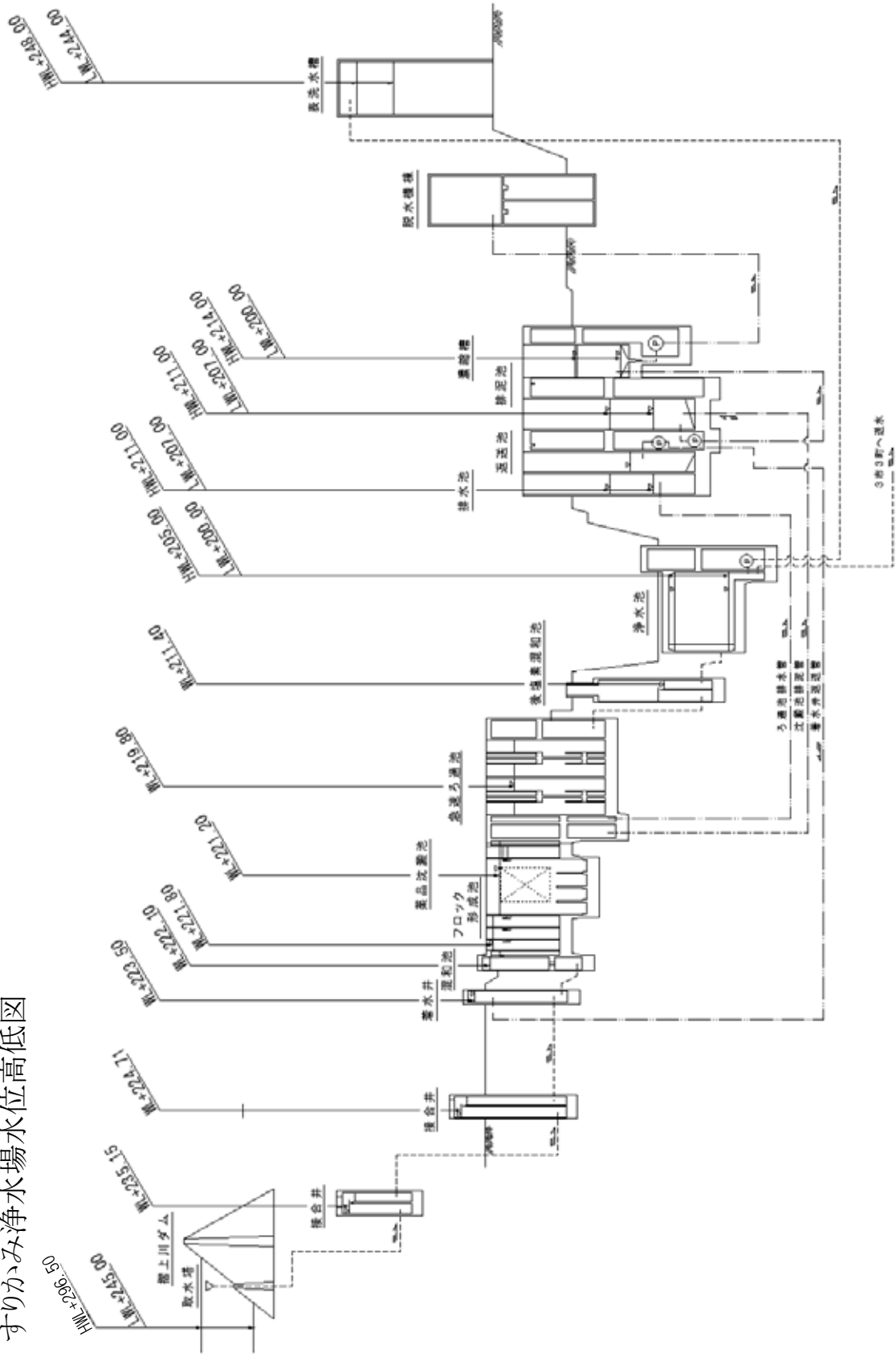
測定日	排出用ホッパー	放射性ヨウ素 測定値 (I-131)	放射性セシウム 測定値 (Cs-134+137)
令和元年12月26日	No.1-1	不検出	118
令和元年12月27日	No.2-2	不検出	126
令和2年1月6日	No.1-2	不検出	110
令和2年1月7日	No.2-1	不検出	104
令和2年1月10日	No.1-1	不検出	108
	No.2-2	不検出	86
令和2年1月17日	No.1-2	不検出	115
	No.2-1	不検出	79
令和2年1月23日	No.1-1	不検出	82
令和2年1月24日	No.2-2	不検出	121
令和2年1月30日	No.2-1	不検出	97
令和2年1月31日	No.1-2	不検出	85
令和2年2月10日	No.1-1	不検出	82
	No.2-2	不検出	91
令和2年2月13日	No.1-2	不検出	96
	No.2-1	不検出	74
令和2年2月19日	No.1-1	不検出	93
令和2年2月20日	No.2-2	不検出	75
令和2年2月25日	No.1-2	不検出	71
令和2年2月26日	No.2-1	不検出	74
令和2年3月5日	No.1-1	不検出	68
令和2年3月6日	No.2-2	不検出	63
令和2年3月12日	No.1-2	不検出	60
令和2年3月13日	No.2-1	不検出	61
令和2年3月23日	No.1-1	不検出	70
	No.2-2	不検出	53
令和2年3月26日	No.1-2	不検出	68
	No.2-1	不検出	56

注：検出限界値未満を“不検出”と表記

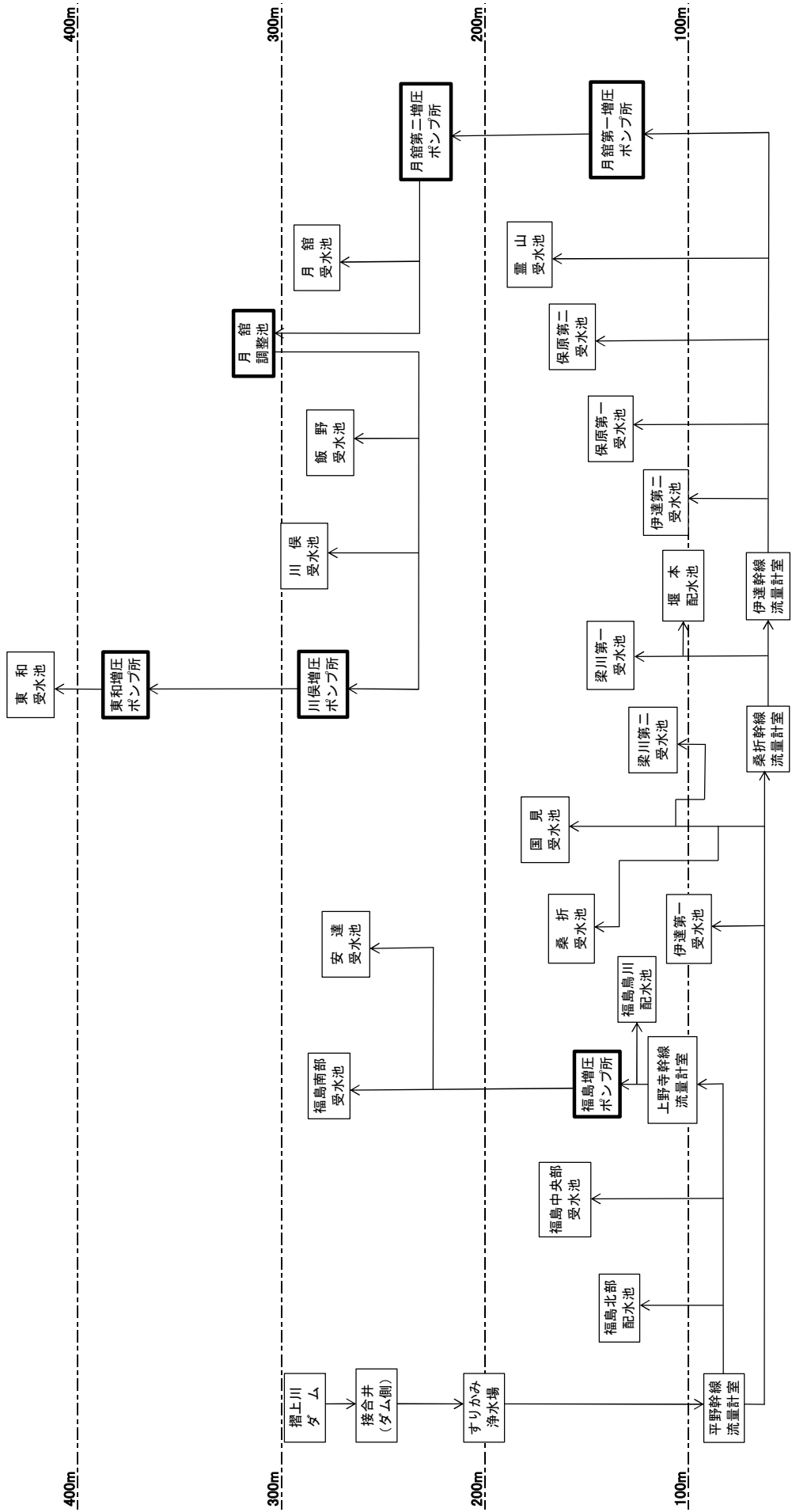
5 すりかみ浄水場平面図



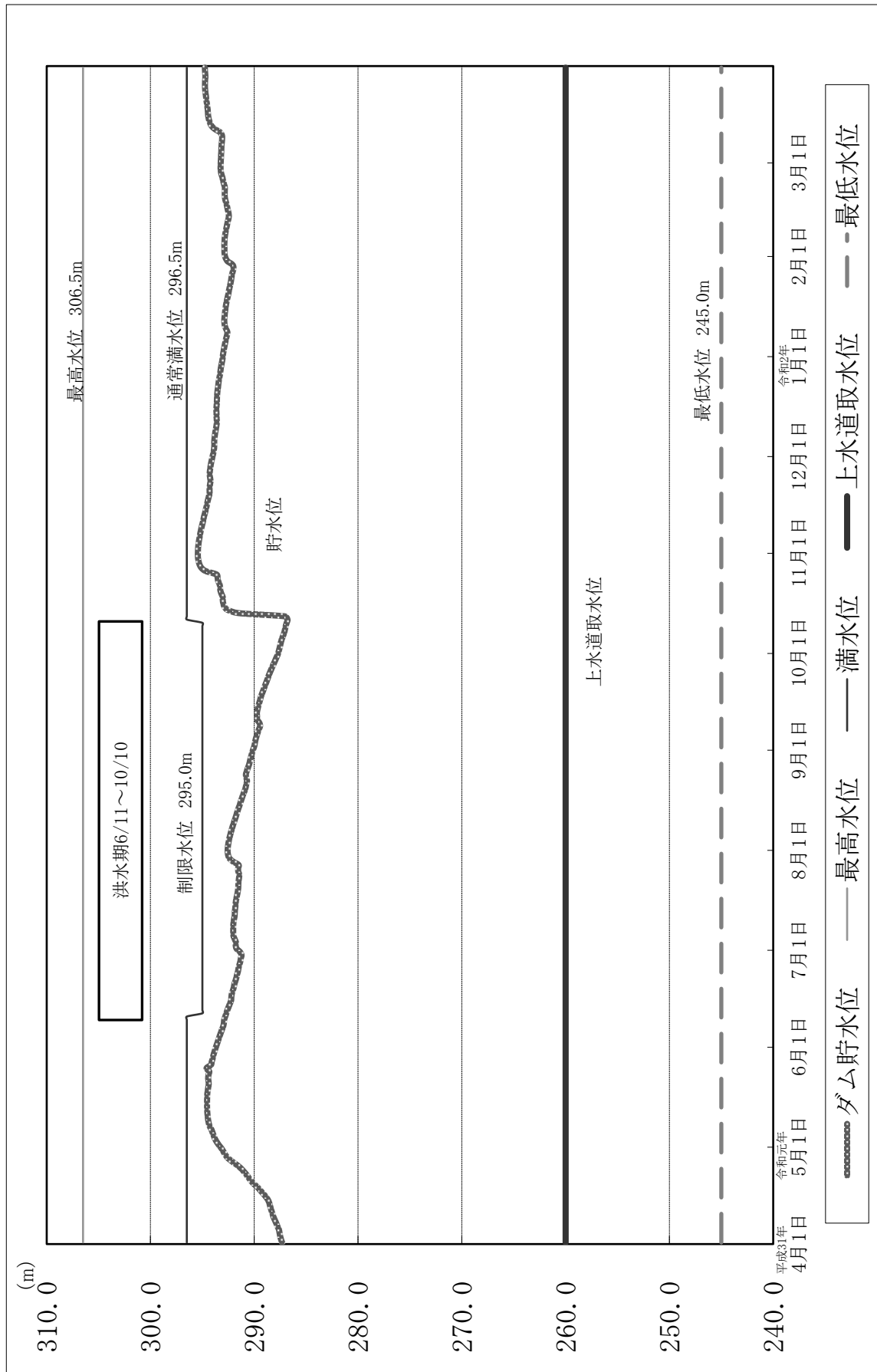
6 すりかみ浄水場水位高低図



7 施設高低図



8 摺上川ダム取水水位



令和元年度 水道用水供給事業年報 (第17号)

令和2年12月18日発行

編集・発行 **福島地方水道用水供給企業団**

〒960-0201

福島県福島市飯坂町字沼ノ上1番地の1

電話番号 024(541)4100

FAX番号 024(541)4180

ホームページ <http://www.f-wsa.jp/>

メールアドレス f-wsa@siren.ocn.ne.jp
